


<p>DZIAŁ ZAMÓWIENI PUBLICZNYCH UNIWERSYTETU JAGIELLOŃSKIEGO ul. Straszewskiego 25/3 i 4, 31-113 Kraków tel. +48 12 663-39-03 e-mail: bjp@uj.edu.pl https://www.uj.edu.pl ; https://www.przetargi.uj.edu.pl</p>	
---	---

Kraków, dnia 21.06.2023 r.

Zaproszenie do składania ofert zwane dalej „Zaproszeniem” lub „Z”

I. Nazwa (firma) oraz adres Zamawiającego.

1. Uniwersytet Jagielloński, ul. Gołębia 24, 31-007 Kraków.
2. Jednostka prowadząca sprawę:
 - 2.1 Dział Zamówień Publicznych UJ, Straszewskiego 25/3 i 4 , 31-113 Kraków,
 - 1) tel. +48 12 663-39-63,
 - 2) e-mail: justyna.zyrkowska@uj.edu.pl,
 - 3) strona internetowa www.uj.edu.pl,
 - 4) miejsce publikacji ogłoszeń i informacji: <https://przetargi.uj.edu.pl>.

II. Tryb udzielenia zamówienia.

1. Postępowanie o udzielenie zamówienia z dziedziny nauki prowadzone jest w trybie procedury ogłoszenia zaproszenia do składania ofert w oparciu o art. 11 ust. 5 pkt 1 ustawy z dnia 11 września 2019 r. – Prawo zamówień publicznych (t.j. Dz. U. 2022 poz. 1710 ze zm.) oraz ustawy z dnia 23 kwietnia 1964 r. – Kodeks cywilny (t.j. Dz. U. 2022 poz. 1360 ze zm.).
2. Do czynności podejmowanych przez Podmiot zamawiający, zwany dalej „Zamawiającym” i Podmiot zainteresowany, zwany dalej „Wykonawcą”, w postępowaniu o udzielenie zamówienia stosuje się zapisy przedstawione w niniejszym Zaproszeniu.

III. Opis przedmiotu zamówienia.

1. Przedmiotem zamówienia jest dostawa zaworów próżniowych dla NCPS SOLARIS (ul. Czerwone Maki 98, Kraków).
2. Zamówienie finansowane ze środków MEiN przyznanych na podstawie umowy nr 1/SOL/2021/2 z dnia 17 grudnia 2021 r., zawartej ze Skarbem Państwa - Ministrem Edukacji i Nauki, w kwocie 199 998 723,10 zł.
3. Opis przedmiotu zamówienia został zawarty w załączniku A do niniejszego Zaproszenia.
4. Przedmiot zamówienia musi zostać odpowiednio zabezpieczony przed wszelkimi uszkodzeniami w trakcie transportu oraz ubezpieczony.
5. Urządzenia stanowiące przedmiot zamówienia muszą być fabrycznie nowe.
6. Gwarancja 12 miesięcy. Pozostałe postanowienia w tym zakresie określa wzór umowy, stanowiący załącznik nr 2 do niniejszego Zaproszenia.
7. Oznaczenie przedmiotu zamówienia według kodu Wspólnego Słownika Zamówień: CPV: 38500000-0 - *Aparatura kontrolna i badawcza*.
8. Zamawiający zastrzega prawo opcji polegające na rozszerzeniu zakresu przedmiotu umowy i możliwości późniejszego zamówienia przez Zamawiającego większej ilości urządzeń stanowiących przedmiot zamówienia niż przewidziana w Zaproszeniu zgodnie z postanowieniami wzoru umowy.
9. Składanie ofert równoważnych – przedmiot zamówienia został opisany w sposób precyzyjny i zrozumiały. W przypadku wskazania w zapisach Zaproszenia, nazw własnych, typów, modeli, symboli, itp., należy zapisy te rozumieć jako zapis o produkcie wzorcowym.
10. Ewentualne wskazania w treści załącznika A do Zaproszenia nazw własnych, znaków towarowych, patentów lub miejsc pochodzenia opisywanego przedmiotu zamówienia określa wyłącznie preferowaną jakość oraz poziom parametrów technicznych i/lub funkcjonalno-użytkowych,

którymi zainteresowany jest Zamawiający. Stąd też, wyraźnie podkreśla się, iż ww. nazwom, znakom towarowym, patentom lub miejscom pochodzenia towarzyszy zapis „lub równoważny”.

IV. Termin wykonania zamówienia.

1. Zamówienie musi zostać wykonane w terminie **do 40 tygodni**, licząc od daty udzielenia zamówienia, tj. zawarcia umowy. Zamawiający dopuszcza dostawy częściowe.

V. Informacja o sposobie porozumiewania się Zamawiającego z Wykonawcami oraz przekazywania oświadczeń i dokumentów, a także wskazanie osób uprawnionych do porozumiewania się z Wykonawcami.

1. Komunikacja odbywa się wyłącznie drogą elektroniczną na adres poczty email: justyna.zyrkowska@uj.edu.pl
2. Jeżeli Zamawiający lub Wykonawca przekazują jakiegokolwiek dokumenty lub informacje drogą elektroniczną, każda ze stron na żądanie drugiej niezwłocznie potwierdza fakt ich otrzymania.
3. Przed złożeniem ofert Wykonawcy mogą przysyłać Zamawiającemu uwagi, co do treści niniejszego Zaproszenia. W uzasadnionych przypadkach Zamawiający uwzględniając przesłane uwagi może dokonać zmiany treści niniejszego Zaproszenia oraz odpowiednio wydłużyć termin składania ofert.
4. Do porozumiewania się z Wykonawcami upoważniona jest w zakresie formalnym i merytorycznym – Justyna Żyrkowska, e-mail: justyna.zyrkowska@uj.edu.pl

VI. Opis sposobu przygotowywania ofert.

1. Każdy Wykonawca może złożyć tylko jedną ofertę, obejmującą całość przedmiotu zamówienia oraz skalkulować cenę dla całości przedmiotu zamówienia. Wykonawca powinien dołączyć do oferty kalkulację cenową stanowiącą załącznik nr 1 do formularza ofertowego.
2. Wykonawca musi dołączyć do oferty specyfikację techniczną i/lub funkcjonalną urządzeń lub inny dokument (np. kartę katalogową lub opis) pozwalający na ocenę zgodności oferowanych urządzeń z wymaganiami określonymi w Zaproszeniu w języku polskim lub angielskim.
3. Oferta wraz ze stanowiącymi jej integralną część załącznikami powinna być sporządzona przez Wykonawcę według treści postanowień niniejszego Zaproszenia, tj. według treści formularza ofertowego i jego załączników, zamieszczonych w niniejszym Zaproszeniu.
4. Oferta musi być podpisana przez osobę (osoby) uprawnioną do reprezentacji Wykonawcy, zgodnie z wpisem do Krajowego Rejestru Sądowego, Centralnej Ewidencji i Informacji o Działalności Gospodarczej lub do innego, właściwego rejestru i napisana w języku polskim lub angielskim oraz przekazana za pomocą poczty elektronicznej na adres wskazany w Zaproszeniu.
5. W przypadku podpisania oferty przez pełnomocnika, do oferty należy dołączyć pełnomocnictwo lub inny dokument potwierdzający umocowanie do reprezentowania wykonawcy.
6. Ofertę można sporządzić w formie pisemnej (i podpisać własnoręcznie) oraz zeskanować albo sporządzić w postaci elektronicznej i podpisać podpisem elektronicznym, np. podpisem zaufanym, osobistym lub kwalifikowanym.
7. Wszelkie poprawki lub zmiany w tekście oferty muszą być podpisane przez osobę (osoby) uprawnioną do reprezentacji Wykonawcy lub pełnomocnika i opatrzone datami ich dokonania.
8. Wykonawca może zastrzec w ofercie, iż informacje związane z tym zamówieniem stanowiące tajemnicę przedsiębiorstwa w rozumieniu art. 11 ust. 4 ustawy z dnia 16 kwietnia 1993 r. o zwalczaniu nieuczciwej konkurencji (t. j. Dz. U. 2019, poz. 1010 z późn. zm.) nie mogą być udostępnione.
9. Rozliczenia pomiędzy Wykonawcą a Zamawiającym mogą być dokonywane w złotych polskich (PLN) albo euro (EUR) zgodnie z ofertą Wykonawcy.
10. Wszelkie koszty związane z przygotowaniem i złożeniem oferty ponosi Wykonawca.
11. Składając ofertę Wykonawca oświadcza, iż wykona przedmiot zamówienia zgodnie z wszystkimi wymaganiami Zamawiającego opisanymi w niniejszym Zaproszeniu i jego załącznikach.

VII. Miejsce oraz sposób, jak i termin składania i otwarcia ofert.

1. Oferty należy składać elektronicznie w terminie **do dnia 30.06.2023 r. do godziny 10:00**, na adres email: justyna.zyrkowska@uj.edu.pl z oznaczeniem w tytule email: **„Oferta na wyłonienie Wykonawcy w zakresie dostawy zaworów próżniowych dla potrzeb NCPS SOLARIS.”, nr sprawy 80.272.156.2023”**

VIII. Opis sposobu obliczenia ceny.

1. Cenę ryczałtową oferty należy podać w złotych polskich (PLN) albo w euro (EUR). Wskazana cena powinna uwzględniać wszelkie koszty niezbędne do wykonania przedmiotu zamówienia, w szczególności koszty opakowania, transportu, ubezpieczenia w trakcie transportu oraz gwarancji. Warunki dostawy: DDP Kraków: NCPS SOLARIS UJ, ul. Czerwone Maki 98, 30-392 Kraków (Incoterms 2020).
W cenę oferty Wykonawca nie wlicza prawa opcji wskazanego w ust. 8 Rozdziału III Zaproszenia.
2. W przypadku, gdy siedziba Wykonawcy znajduje się poza terenem Polski, dla potrzeb ewaluacji i porównania ofert, Zamawiający doliczy do przedstawionej ceny podatek VAT.
3. Nie przewiduje się waloryzacji ceny wskazanej w ofercie, przy czym wyliczona cena będzie ceną ryczałtową za cały przedmiot zamówienia.
4. Nie przewiduje się żadnych przedpłat ani zaliczek na poczet realizacji przedmiotu zamówienia, a płatność nastąpi zgodnie z postanowieniami umowy.
5. W przypadku złożenia ofert w euro (EUR), dla porównania ofert, Zamawiający do przeliczenia na złoty polski (PLN) wartości ofert przyjmie kurs sprzedaży walut obcych (tabela C) publikowany przez Narodowy Bank Polski z dnia opublikowania Zaproszenia.

IX. Opis czynności i kryteriów, którymi Zamawiający będzie się kierował przy wyborze najkorzystniejszej oferty.

1. Zamawiający wybiera najkorzystniejszą ofertę, spośród ważnych ofert złożonych w postępowaniu na podstawie kryterium oceny ofert określonym poniżej:

Cena ryczałtowa za całość przedmiotu zamówienia – 100%

- 1.1 Punkty przyznawane za kryterium „cena ryczałtowa za całość przedmiotu zamówienia – 100%” będą liczone wg następującego wzoru:

$$C = (C_{\text{naj}} : C_0) \times 10$$

gdzie:

C – liczba punktów przyznana danej ofercie,

C_{naj} – najniższa cena spośród ważnych ofert,

C_0 – cena podana przez Wykonawcę dla którego wynik jest obliczany.

Maksymalna liczba punktów, które Wykonawca może uzyskać w tym kryterium wynosi 10 punktów.

2. W toku badania i oceny ofert Zamawiający może żądać od Wykonawców wyjaśnień dotyczących treści złożonych ofert, jak również negocjować treść i ceny ofert z zachowaniem zasad przejrzystości oraz uczciwego traktowania Wykonawców.
 - 2.1 Zamawiający zastrzega, iż może w szczególności prowadzić negocjacje w celu zmiany treści ofert, w szczególności w zakresie warunków umownych, np. dotyczących gwarancji czy warunków płatności, ceny, ulepszenia aspektów technicznych, a po zakończeniu negocjacji, Zamawiający może zaprosić Wykonawców do składania ofert dodatkowych.
3. Zamawiający poprawi w tekście oferty oczywiste omyłki pisarskie i oczywiste omyłki rachunkowe, z uwzględnieniem konsekwencji rachunkowych dokonanych poprawek oraz inne omyłki polegające na niezgodności oferty z wymaganiami Zaproszenia, niepowodujące istotnych zmian w treści oferty, niezwłocznie zawiadamiając o tym Wykonawcę, którego oferta została poprawiona.

4. Zamawiający może odrzucić ofertę, w szczególności, jeżeli została złożona po upływie terminu składania ofert lub jest niezgodna z wymaganiami określonymi w Zaproszeniu, bądź zaistnieją inne uzasadnione okoliczności powodujące, iż jest ona niezgodna z obowiązującymi przepisami.
5. Zamawiający odrzuci ofertę złożoną przez:
 - 5.1 Wykonawcę będącego osobą fizyczną, którego prawomocnie skazano za przestępstwo:
 - 1) udziału w zorganizowanej grupie przestępczej albo związku mającym na celu popełnienie przestępstwa lub przestępstwa skarbowego, o którym mowa w art. 258 Kodeksu karnego;
 - 2) handlu ludźmi, o którym mowa w art. 189a Kodeksu karnego;
 - 3) o którym mowa w art. 228–230a, art. 250a Kodeksu karnego, w art. 46–48 ustawy z dnia 25 czerwca 2010 r. o sporcie (Dz. U. z 2020 r. poz. 1133 oraz z 2021 r. poz. 2054) lub w art. 54 ust. 1–4 ustawy z dnia 12 maja 2011 r. o refundacji leków, środków spożywczych specjalnego przeznaczenia żywieniowego oraz wyrobów medycznych (Dz. U. z 2021 r. poz. 523, 1292, 1559 i 2054);
 - 4) finansowania przestępstwa o charakterze terrorystycznym, o którym mowa w art. 165a Kodeksu karnego, lub przestępstwo udaremniania lub utrudniania stwierdzenia przestępnego pochodzenia pieniędzy lub ukrywania ich pochodzenia, o którym mowa w art. 299 Kodeksu karnego;
 - 5) o charakterze terrorystycznym, o którym mowa w art. 115 § 20 Kodeksu karnego, lub mające na celu popełnienie tego przestępstwa;
 - 6) powierzenia wykonywania pracy małoletniemu cudzoziemcowi, o którym mowa w art. 9 ust. 2 ustawy z dnia 15 czerwca 2012 r. o skutkach powierzania wykonywania pracy cudzoziemcom przebywającym wbrew przepisom na terytorium Rzeczypospolitej Polskiej (Dz. U. poz. 769);
 - 7) przeciwko obrotowi gospodarczemu, o których mowa w art. 296–307 Kodeksu karnego, przestępstwo oszustwa, o którym mowa w art. 286 Kodeksu karnego, przestępstwo przeciwko wiarygodności dokumentów, o których mowa w art. 270–277d Kodeksu karnego, lub przestępstwo skarbowe;
 - 8) o którym mowa w art. 9 ust. 1 i 3 lub art. 10 ustawy z dnia 15 czerwca 2012 r. o skutkach powierzania wykonywania pracy cudzoziemcom przebywającym wbrew przepisom na terytorium Rzeczypospolitej Polskiej – lub za odpowiedni czyn zabroniony określony w przepisach prawa obcego.
 - 5.2 Wykonawcę, jeżeli urzędującego członka jego organu zarządzającego lub nadzorczego, wspólnika spółki w spółce jawnej lub partnerskiej albo komplementariusza w spółce komandytowej lub komandytowo-akcyjnej lub prokurenta prawomocnie skazano za przestępstwo, o którym mowa powyżej (ust. 5.1);
 - 5.3 Wykonawcę, wobec którego wydano prawomocny wyrok sądu lub ostateczną decyzję administracyjną o zaleganiu z uiszczeniem podatków, opłat lub składek na ubezpieczenia społeczne lub zdrowotne, chyba że Wykonawca przed upływem terminu składania ofert dokonał płatności należnych podatków, opłat lub składek na ubezpieczenia społeczne lub zdrowotne wraz z odsetkami lub grzywnami lub zawarł wiążące porozumienie w sprawie spłaty tych należności;
 - 5.4 Wykonawcę, wobec którego prawomocnie orzeczono zakaz ubiegania się o zamówienie publiczne;
 - 5.5 Wykonawcę, jeżeli Zamawiający może stwierdzić, na podstawie wiarygodnych przesłanek, że Wykonawca zawarł z innymi Wykonawcami porozumienie mające na celu zakłócenie konkurencji, w szczególności jeżeli należąc do tej samej grupy kapitałowej w rozumieniu ustawy z dnia 16 lutego 2007 r. o ochronie konkurencji i konsumentów, złożyli odrębne oferty, oferty częściowe lub wnioski o dopuszczenie do udziału w postępowaniu, chyba że wykażą, że przygotowali te oferty lub wnioski niezależnie od siebie;
 - 5.6 Wykonawcę, jeżeli, w przypadkach, o których mowa w art. 85 ust. 1 ustawy, doszło do zakłócenia konkurencji wynikającego z wcześniejszego zaangażowania tego Wykonawcy lub podmiotu, który należy z Wykonawcą do tej samej grupy kapitałowej w rozumieniu ustawy z dnia 16 lutego 2007 r. o ochronie konkurencji i konsumentów, chyba że spowodowane tym zakłócenie konkurencji może być wyeliminowane w inny sposób niż przez wykluczenie wykonawcy z udziału w postępowaniu o udzielenie zamówienia.

- 5.7 Wykonawcę w stosunku do którego zachodzą przesłanki opisane w art. 7 ust. 1 ustawy z dnia 13 kwietnia 2022 r. o szczególnych rozwiązaniach w zakresie przeciwdziałania wspieraniu agresji na Ukrainę oraz służących ochronie bezpieczeństwa narodowego (Dz.U. z 2022 r., poz. 835).
6. Zamawiający unieważnia postępowanie o udzielenie zamówienia w szczególności, jeżeli nie zostanie złożona żadna oferta, lub wszystkie złożone oferty zostaną odrzucone, albo cena najkorzystniejszej oferty przekracza kwotę, którą Zamawiający może przeznaczyć na sfinansowanie zamówienia, bądź zaistnieją inne uzasadnione okoliczności skutkujące nieważnością umowy.
7. Zamawiający zawiadamia równocześnie wszystkich Wykonawców, którzy złożyli oferty, o rozstrzygnięciu postępowania, podając uzasadnienie faktyczne.

X. Termin związania ofertą.

1. Termin związania ofertą wynosi 30 dni licząc od upływu terminu na składanie ofert.

XI. Informacje o formalnościach, jakie powinny zostać dopełnione po wyborze oferty.

1. Zamawiający zamieszcza niezwłocznie na swojej stronie Biuletynu Informacji Publicznej informację o udzieleniu zamówienia, podając nazwę (firmę) albo imię i nazwisko podmiotu, z którym zawarł umowę o wykonanie zamówienia, albo informację o nieudzieleniu tego zamówienia. Umowa może zostać zawarta w formie pisemnej albo elektronicznej pod rygorem nieważności.

XII. Projektowane postanowienia umowy – Załącznik nr 2 do Zaproszenia.

XIII. Informacja o przetwarzaniu danych osobowych.

Zgodnie z art. 13 i 14 Rozporządzenia Parlamentu Europejskiego i Rady (UE) 2016/679 z dnia 27 kwietnia 2016 r. w sprawie ochrony osób fizycznych w związku z przetwarzaniem danych osobowych i w sprawie swobodnego przepływu takich danych oraz uchylenia dyrektywy 95/46/WE (ogólne rozporządzenie o ochronie danych, dalej „RODO”) w zw. z art. 19 ust. 1 ustawy PZP, Uniwersytet Jagielloński informuje, że:

1. **Administratorem** Pani/Pana danych osobowych jest Uniwersytet Jagielloński, ul. Gołębia 24, 31-007 Kraków, reprezentowany przez Rektora UJ.
2. **Uniwersytet Jagielloński wyznaczył Inspektora Ochrony Danych**, ul. Czapskich 4, 31-110 Kraków, pokój nr 27. Kontakt z Inspektorem możliwy jest przez e-mail: iod@uj.edu.pl lub pod nr telefonu +48 12 663 12 25.
3. Pani/Pana dane osobowe przetwarzane będą na podstawie art. 6 ust. 1 lit. c) RODO w celu związanym z postępowaniem o udzielenie zamówienia publicznego, *nr sprawy 80.272.156.2023*.
4. Podanie przez Panią/Pana danych osobowych jest wymogiem ustawowym określonym w przepisach ustawy PZP związanym z udziałem w postępowaniu o udzielenie zamówienia publicznego.
5. Konsekwencje niepodania danych osobowych wynikają z ustawy PZP.
6. Odbiorcami Pani/Pana danych osobowych będą osoby lub podmioty, którym udostępniona zostanie dokumentacja postępowania w oparciu o art. 18 oraz art. 74 ust. 3 oraz 4 ustawy PZP, przy czym udostępnieniu nie podlegają dane osobowe, o których mowa w art. 9 ust. 1 RODO, zebrane w toku postępowania o udzielenie zamówienia.
7. Pani/Pana dane osobowe będą przechowywane zgodnie z art. 78 ust. 1 ustawy PZP przez okres co najmniej 4 lat liczonych od dnia zakończenia postępowania o udzielenie zamówienia publicznego albo do upływu terminu możliwości kontroli projektu współfinansowanego lub finansowanego ze środków Unii Europejskiej albo jego trwałości takie projektu bądź innych umów czy zobowiązań wynikających z realizowanych projektów.
8. Posiada Pani/Pan prawo do:
 - 8.1 na podstawie art. 15 RODO prawo dostępu do danych osobowych Pani/Pana dotyczących;
 - 8.2 na podstawie art. 16 RODO prawo do sprostowania Pani/Pana danych osobowych;
 - 8.3 na podstawie art. 18 RODO prawo żądania od administratora ograniczenia przetwarzania danych osobowych,

-
- 8.4 prawo do wniesienia skargi do Prezesa Urzędu Ochrony Danych Osobowych, gdy uzna Pani/Pan, że przetwarzanie danych osobowych Pani/Pana dotyczących narusza przepisy RODO.
 9. Nie przysługuje Pani/Panu prawo do:
 - 9.1 prawo do usunięcia danych osobowych w zw. z art. 17 ust. 3 lit. b), d) lub e) RODO,
 - 9.2 prawo do przenoszenia danych osobowych, o którym mowa w art. 20 RODO,
 - 9.3 prawo sprzeciwu, wobec przetwarzania danych osobowych, gdyż podstawą prawną przetwarzania Pani/Pana danych osobowych jest art. 6 ust. 1 lit. c) w zw. z art. 21 RODO.
 10. **Pana/Pani dane osobowe, o których mowa w art. 10 RODO**, mogą zostać udostępnione, w celu umożliwienia korzystania ze środków ochrony prawnej, o których mowa w Dziale IX ustawy PZP, do upływu terminu na ich wniesienie.
 11. Zamawiający informuje, że **w odniesieniu do Pani/Pana danych osobowych** decyzje nie będą podejmowane w sposób zautomatyzowany, stosownie do art. 22 RODO.
 12. W przypadku gdy wykonanie obowiązków, o których mowa w art. 15 ust. 1 - 3 RODO, celem realizacji Pani/Pana uprawnienia wskazanego pkt 8 lit. a) powyżej, wymagałoby niewspółmiernie dużego wysiłku, **Zamawiający może żądać od Pana/Pani**, wskazania dodatkowych informacji mających na celu sprecyzowanie żądania, w szczególności podania nazwy lub daty wszczętego albo zakończonego postępowania o udzielenie zamówienia publicznego.
 13. **Skorzystanie przez Panią/Pana**, z uprawnienia wskazanego ust. 8.2 powyżej, do sprostowania lub uzupełnienia danych osobowych, o którym mowa w art. 16 RODO, nie może skutkować zmianą wyniku postępowania o udzielenie zamówienia publicznego, ani zmianą postanowień umowy w zakresie niezgodnym z ustawą PZP, ani nie może naruszać integralności protokołu postępowania o udzielenie zamówienia publicznego oraz jego załączników.
 14. **Skorzystanie przez Panią/Pana**, z uprawnienia wskazanego ust. 8.3 powyżej, polegającym na żądaniu ograniczenia przetwarzania danych, o którym mowa w art. 18 ust. 1 RODO, nie ogranicza przetwarzania danych osobowych do czasu zakończenia postępowania o udzielenie zamówienia publicznego oraz również po postępowania w przypadku wystąpienia okoliczności, o których mowa w art. 18 ust. 2 RODO (*prawo do ograniczenia przetwarzania nie ma zastosowania w odniesieniu do przechowywania, w celu zapewnienia korzystania ze środków ochrony prawnej lub w celu ochrony praw innej osoby fizycznej lub prawnej, lub z uwagi na ważne względy interesu publicznego Unii Europejskiej lub państwa członkowskiego*).

XIV. Załączniki do Zaproszenia

1. Załącznik A – Opis Przedmiotu Zamówienia
2. Załącznik nr 1 – Formularz oferty
3. Załącznik nr 2 – Wzór umowy

Załącznik A do Zaproszenia

**OPIS PRZEDMIOTU ZAMÓWIENIA
na dostawę zaworów próżniowych dla NCPS SOLARIS UJ**

Spis treści:

1. Zawór kątowy 90° ręczny, full-metal, easy close – 22 sztuki
2. Zawór kątowy 90° ręczny, full-metal, easy close – 2 sztuki
3. Zawór płytowy ręczny – 10 sztuk
4. Zawór płytowy ręczny z dodatkową flanszą po stronie atmosfery – 5 sztuk
5. Zawór płytowy elektro-pneumatyczny – 5 sztuk
6. Zawór kątowy 90° ręczny – 12 sztuk
7. Zawór elektromagnetyczny DN 25 ISO KF – 3 sztuki
8. Zawór dozujący z zaworem odcinającym – 2 sztuki
9. Zawór kątowy ręczny – 2 sztuki
10. Zestaw naprawczy zaworów nr 1 – 10 kompletów
11. Zestaw naprawczy zaworów nr 2 – 10 kompletów
12. Zawór kątowy ręczny – 3 sztuki
13. Zawór płytowy ręczny – 2 sztuki
14. Zawór naciekowy – 3 sztuki
15. Zawór płytowy elektro-pneumatyczny – 2 sztuki
16. Zawór kątowy 90° ręczny, full-metal, easy close – 3 sztuki
17. Zawór bramowy ręczny z flanszami KF 50 – 1 sztuka
18. Zawór kątowy sterowany pneumatycznie z flanszami KF 25 – 1 sztuka

1. Zawór kątowy 90° ręczny, full-metal, easy close – 22 sztuki:

- 1.1 Zawór ręczny DN 40 CF-R (flansze obrotowe)
- 1.2 Zintegrowany sprężynowy system domykania easy-close
- 1.3 Konstrukcja: w pełni metalowa
- 1.4 Śruba zamykanie/otwieranie zawory na klucz: 17mm zew. / 3/8” wew.
- 1.5 Uszczelnienie śruby: mieszek
- 1.6 Nieszczelność obudowy: $1e-10\text{ mbar}\cdot\text{l/s}$
- 1.7 Nieszczelność uszczelnienia: $1e-10\text{ mbar}\cdot\text{l/s}$
- 1.8 Przepływ: 50 l/s
- 1.9 Zakres ciśnień pracy: XHV - 2 bar (abs)
- 1.10 Różnica ciśnień na uszczelnieniu przy otwieraniu/zamykaniu: ≤ 2 bar
- 1.11 Max. różnica ciśnień przy otwieraniu/zamykaniu: ≤ 1 bar
- 1.12 Ilość cykli: 1 000 cykli
- 1.13 Temperatura wygrzewania: $\leq 300^\circ\text{C}$
- 1.14 Gradient grzania/chłodzenia: $\leq 60^\circ\text{C/h}$
- 1.15 Materiał korpusu i mechanizmu: 1.4404 / 1.4435, AISI 316L
- 1.16 Materiał mieszka: 1.4404, AISI 316 L
- 1.17 Uszczelnienie korpusu i mieszka: metal
- 1.18 Pozycja montażu: dowolna
- 1.19 Odporność na promieniowanie: 10^8 Gy (10^{-10} rad)
- 1.20 Max. waga: 1,9kg
- 1.21 Max. wymiary zewnętrzne: wys. 192mm, szer. 97mm, gr. 68mm
- 1.22 Przykładowy produkt: VAT, typ **54132-GE02-0001**

2. Zawór kątowy 90° ręczny, full-metal, easy close – 2 sztuki:

- 2.1 Zawór ręczny DN 63 CF-R (flansze obrotowe)
- 2.2 Zintegrowany sprężynowy system domykania easy-close
- 2.3 Konstrukcja: w pełni metalowa
- 2.4 Śruba zamykanie/otwieranie zawory na klucz: 22mm zew. / 1/2” wew.

- 2.5 Uszczelnienie śruby: mieszek
- 2.6 Nieszczelność obudowy: $< 1e-10$ mbar*l/s
- 2.7 Nieszczelność uszczelnienia: $< 1e-10$ mbar*l/s
- 2.8 Przepływ: 50 l/s
- 2.9 Zakres ciśnień pracy: XHV - 2 bar (abs)
- 2.10 Różnica ciśnień na uszczelnieniu przy otwieraniu/zamykaniu: ≤ 2 bar
- 2.11 Max. różnica ciśnień przy otwieraniu/zamykaniu: ≤ 1 bar
- 2.12 Ilość cykli: 1 000 cykli
- 2.13 Temperatura wygrzewania: $\leq 300^{\circ}\text{C}$
- 2.14 Gradient grzania/chłodzenia: $\leq 60^{\circ}\text{C/h}$
- 2.15 Materiał korpusu i mechanizmu: 1.4404 / 1.4435, AISI 316L
- 2.16 Materiał mieszka: 1.4404, AISI 316 L
- 2.17 Uszczelnienie korpusu i mieszka: metal
- 2.18 Pozycja montażu: dowolna
- 2.19 Odporność na promieniowanie: 10^8 Gy (10^{-10} rad)
- 2.20 Max. waga: 5,9 kg
- 2.21 Max. wymiary zewnętrzne: wys. 266mm, szer. 162mm, gr. 113mm
- 2.22 Przykładowy produkt: VAT, typ **54136-GE02-0001**

3. Zawór płytowy ręczny – 10 sztuk:

- 3.1 Zawór ręczny DN 40 CF
- 3.2 Siłownik: ręczny
- 3.3 Uszczelnianie siłownika: mieszek
- 3.4 Zawór wyposażony w elektrozawór sprężonego powietrza (solenoid) oraz wskaźnik położenia
- 3.5 Zakres ciśnień pracy: 1e-10mbar do 2 bar (abs)
- 3.6 Nieszczelność obudowy: $< 5e-10$ mbar*l/s
- 3.7 Nieszczelność uszczelnienia: $< 1e-9$ mbar*l/s
- 3.8 Różnica ciśnień na klapie: ≤ 2 bar
- 3.9 Różnica ciśnień przy otwarciu: ≤ 30 mbar
- 3.10 Przepływ: 220 l/s
- 3.11 Ilość cykli do pierwszego serwisu min.: 50 000 cykli
- 3.12 Temperatura wygrzewania obudowy: $\leq 250^{\circ}\text{C}$ otwarty / $\leq 200^{\circ}\text{C}$ zamknięty (grzanie max. 24h)
- 3.13 Temperatura wygrzewania siłownika: $\leq 250^{\circ}\text{C}$
- 3.14 Gradient grzania / chłodzenia: $\leq 50^{\circ}\text{C/h}$
- 3.15 Materiał korpusu: AISI 304 (1.4301), AISI 316L (1.4435)
- 3.16 Materiał płyty: AISI 304 (1.4301)
- 3.17 Materiał mieszka: AISI 316L (1.4404, 1.4435)
- 3.18 Uszczelnienie obudowy: metal
- 3.19 Uszczelnienie płyty: FKM (Viton®), wulkanizowany
- 3.20 Pozycja montażu: dowolna
- 3.21 Max. wymiary zewnętrzne: wys. 190mm, szer. 76mm, gr. 46mm
- 3.22 Śruby do montażu flansz: M6
- 3.23 Waga max.: 1,5 kg
- 3.24 Przykładowy produkt: VAT, typ **01032-CE01-0002**

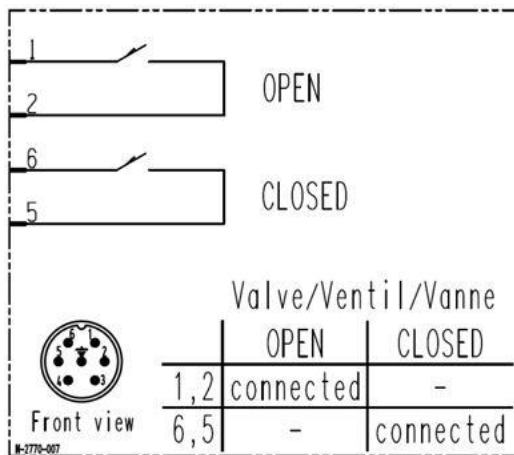
4. Zawór płytowy ręczny DN40 z dodatkową flanszą DN 16 CF po stronie atmosfery – 5 sztuk

- 4.1 Zawór ręczny DN 40 CF
- 4.2 Siłownik: ręczny
- 4.3 Uszczelnianie siłownika: mieszek
- 4.4 Zawór wyposażony we wskaźnik położenia: niepotrzebne
- 4.5 Zakres ciśnień pracy: 1e-10 mbar do 2 bar (abs)
- 4.6 Nieszczelność obudowy: $< 5e-10$ mbar*l/s
- 4.7 Nieszczelność uszczelnienia: $< 1e-9$ mbar*l/s

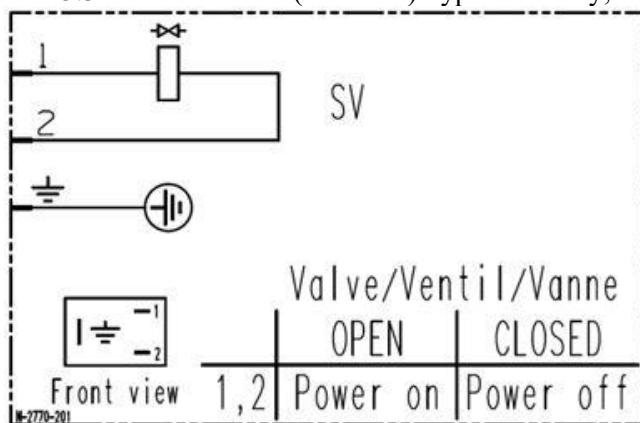
- 4.8 Różnica ciśnień na klapie: ≤ 2 bar
- 4.9 Różnica ciśnień przy otwarciu: ≤ 30 mbar
- 4.10 Ilość cykli do pierwszego serwisu min.: 50 000 cykli
- 4.11 Temperatura wygrzewania obudowy: ≤ 250 °C otwarty / ≤ 200 °C zamknięty (grzanie max. 24 h)
- 4.12 Temperatura wygrzewania siłownika: ≤ 250 °C
- 4.13 Gradient grzania / chłodzenia: ≤ 50 °C/h
- 4.14 Materiał korpusu: AISI 304 (1.4301), AISI 316L (1.4435)
- 4.15 Materiał płyty: AISI 304 (1.4301)
- 4.16 Materiał mieszka: AISI 316L (1.4404, 1.4435)
- 4.17 Uszczelnienie obudowy: metal
- 4.18 Uszczelnienie płyty: FKM (Viton®), wulkanizowany
- 4.19 Pozycja montażu: dowolna
- 4.20 Max. wymiary zewnętrzne: wys. 190mm, szer. 76mm, gr. 46mm
- 4.21 Śruby do montażu flansz: M6
- 4.22 Waga max.: 1,6 kg
- 4.23 Dodatkowa flansza DN 16 CF z boku flanszy zaworu w celu odpompowywania obszaru od strony atmosfery
- 4.24 Przykładowy produkt: VAT, typ **01032-CE01-AED2**

5. Zawór płytowy elektro-pneumatyczny – 5 sztuk

- 5.1 Zawór elektro-pneumatyczny DN 63 CF
- 5.2 Siłownik dwustronnego działania, pneumatyczny
- 5.3 Uszczelnianie siłownika: mieszek
- 5.4 Zawór wyposażony w elektrozawór (solenoid) oraz wskaźnik położenia
- 5.5 Zakres ciśnień pracy: 1e-10mbar do 1,6 bar (abs)
- 5.6 Nieszczelność obudowy: $< 5e-10$ mbar*l/s
- 5.7 Nieszczelność uszczelnienia: $< 1e-9$ mbar*l/s
- 5.8 Ilość cykli do pierwszego serwisu min.: 50 000 cykli
- 5.9 Temperatura wygrzewania obudowy: ≤ 250 °C otwarty / ≤ 200 °C zamknięty (grzanie max. 24h)
- 5.10 Temperatura wygrzewania siłownika: ≤ 200 °C
- 5.11 Temperatura wygrzewania solenoidu: ≤ 50 °C
- 5.12 Temperatura wygrzewania wskaźnika położenia: ≤ 80 °C
- 5.13 Gradient grzania / chłodzenia: ≤ 50 °C/h
- 5.14 Materiał korpusu: AISI 304 (1.4301)
- 5.15 Materiał płyty: AISI 316L (1.4404), AISI 304 (1.4301)
- 5.16 Materiał mieszka: AISI 316L (1.4404, 1.4435)
- 5.17 Uszczelnienie korpusu: metal
- 5.18 Uszczelnienie płyty: FKM (Viton®), wulkanizowany
- 5.19 Uszczelnienie siłownika: FKM (Viton®), NBR
- 5.20 Pojemność cylindra: 0,08 l
- 5.21 Pozycja montażu: dowolna
- 5.22 Ciśnienie sprężonego powietrza: 4 - 7 bar
- 5.23 Przyłącze sprężonego powietrza: G1/8"
- 5.24 Czas otwarcia/zamknięcia: 1s/1s
- 5.25 Max. wymiary zewnętrzne: wys. 399mm, szer. 219mm, gr. 70mm
- 5.26 Śruby do montażu flansz: M8
- 5.27 Waga max.: 9 kg
- 5.28 Wymagany wskaźnik położenia zaworu (otwarty/zamknięty) zintegrowany z zaworem wyposażony w mikro switch'e $U \leq 50$ V AC/DC, $I_{max} \leq 1,2$ A



- 5.29 Elektryczne sterowanie zaworem umożliwiające otrzymanie informacji na temat ustawienia solenoidu (otwarty/zamknięty) oraz wskaźnika położenia zaworu
- 5.30 Zachowanie w przypadku spadku ciśnienia sprężonego powietrza: zawór zamknięty – pozostaje zamknięty, zawór otwarty – nieokreślony
- 5.31 Zachowanie w przypadku braku zasilania: zawór zamknięty – pozostaje zamknięty, zawór otwarty – zamknięcie zaworu
- 5.32 Elektrozwór (Soleniod): typ 4/2 drożny, U=24V



5.33 Przykładowy produkt: VAT, typ **10836-CE44-0005**

6. Zawór kątowy 90° ręczny – 12 sztuk

- 6.1 Zawór ręczny kątowy 90° DN 25 KF
- 6.2 Materiał: aluminium
- 6.3 Mechanizm: ręczny
- 6.4 Uszczelnienie: FKM (Viton®), wulkanizowany
- 6.5 Ciśnienie min.: $\leq 1e-8$ mbar
- 6.6 Ciśnienie max.: 5 bar (abs)
- 6.7 Przepływ: 14 l/s
- 6.8 Max. różnica ciśnień w pozycji zamkniętej: 5 bar
- 6.9 Max. ciśnienie po stronie uszczelnienia przy otwieraniu: 1 bar
- 6.10 Max. temperatura korpusu: 150°C
- 6.11 Max. temperatura mechanizmu: 120°C
- 6.12 Max. waga: 0,4 kg
- 6.13 Max. wymiary zewnętrzne: wys.: 116mm, szer.: 74mm, gr.: 48mm
- 6.14 Przykładowy produkt: VAT, typ **26428-KA01-0001**

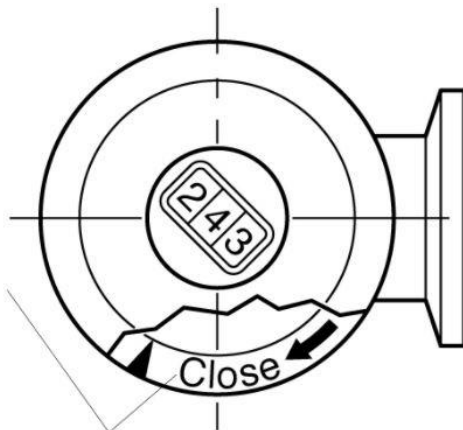
7. Zawór elektromagnetyczny DN 25 ISO KF – 3 sztuki

- 7.1 Temperatura pracy: od 0 do 50 °C

- 7.2 Stan bez zasilania: zamknięty
- 7.3 Czas zamknięcia: ≤ 210 ms
- 7.4 Przewodność dla przepływu molekularnego: ≥ 13 l/s
- 7.5 Prąd sterowania: od 3 do 6 mA
- 7.6 Napięcie sterowania: od 20 do 30 V DC
- 7.7 Różnica ciśnień przy zamykaniu: od 1300 do 2500 mbar
- 7.8 Różnica ciśnień przy otwieraniu: od 1300 do 2500 mbar
- 7.9 Elektryczny wskaźnik położenia: wbudowany
- 7.10 Parametry elektryczne wskaźnika położenia: 30V DC / 0.1 A
- 7.11 Przepust: mieszek, stal nierdzewna
- 7.12 Port wejściowy: DN 25 ISO-KF
- 7.13 Port wyjściowy: DN 25 ISO-KF
- 7.14 Materiał obudowa: Aluminium
- 7.15 Pozycja montażu: dowolna
- 7.16 Czas otwarcia/zamknięcia: 100/200ms
- 7.17 Maksymalne ciśnienie pracy: 1300 mbar
- 7.18 Minimalne ciśnienie pracy: $1e-8$ mbar
- 7.19 Moc odbioru / podtrzymania: 700 / 10 W
- 7.20 Uszczelnienie: FKM
- 7.21 Czas życia: ≥ 200000 cykli
- 7.22 Zasilanie: od 200 do 264 V, od 50 do 63 Hz
- 7.23 Częstotliwość przełączania: 15 min^{-1}
- 7.24 Wartość nacieku: $1e-10 \text{ Pa m}^3/\text{s}$
- 7.25 Typ: zawór kątowy
- 7.26 Waga: do 1.9 kg
- 7.27 Przykładowy produkt: Pfeiffer Vacuum, typ **TR-5550-03976**

8. Zawór dozujący z zaworem odcinającym – 2 sztuki

- 8.1 Zawór dozujący DN 16 KF z zaworem odcinającym
- 8.2 Siłownik manualny
- 8.3 Zawór wyposażony w numeryczny wskaźnik otwarcia obrotów pokrętle



- 8.4 Przepływ gazu: $5e-6 - 1000 \text{ mbar} \cdot \text{l/s}$
- 8.5 Szczelność zaworu: $< 1e-9 \text{ mbar} \cdot \text{l/s}$
- 8.6 Dopuszczalny zakres temperatur: $5 - 80^\circ\text{C}$
- 8.7 Materiał korpusu: stal nierdzewna
- 8.8 Materiał mechanizmu dozowania: plastomer fluorowy
- 8.9 Materiał uszczelnień: Viton / FPM / FKM
- 8.10 Waga: 0,4 kg
- 8.11 Max. wymiary zewnętrzne: wys.: 130mm, szer.: 51mm, gr.: 42mm
- 8.12 Przykładowy produkt: Leybold, typ **215010**

9. Zawór kątowy ręczny – 2 sztuki

- 9.1 Zawór kątowy ręczny DN 16 KF
- 9.2 Uszczelnienie: mieszek
- 9.3 Szczelność: $\leq 1e-9$ mbar*1/s
- 9.4 Zakres ciśnień: 1e-8 mbar – 5000 mbar
- 9.5 Różnica ciśnień na płycie przy otwieraniu: ≤ 5 bar
- 9.6 Różnica ciśnień na płycie przy zamykaniu: ≤ 5 bar
- 9.7 Różnica ciśnień przy otwieraniu/zamykaniu: ≤ 2 bar
- 9.8 Waga: 0,32 kg
- 9.9 Pozycja montażu: dowolna
- 9.10 Dopuszczalna temperatura korpusu: 0-120°C
- 9.11 Dopuszczalna temperatura pokrętki: 0-120°C
- 9.12 Ilość cykli do pierwszego serwisu min.: 20 000 cykli
- 9.13 Max. wymiary zewnętrzne: wys.: 90,6mm, dł.: 80mm, gr.: 40mm
- 9.14 Materiał korpusu: Aluminium (AlMgSi)
- 9.15 Materiał siłownika: Aluminium
- 9.16 Materiał płytki: AISI 316L
- 9.17 Materiał mieszka: AISI 316L (1.4404, 1.4435) AISI 316 Ti (1.4571)
- 9.18 Materiał uszczelnień: Viton®
- 9.19 Materiał pokrętki: plastik
- 9.20 Przykładowy produkt: Leybold, typ **215313**

10. Zestaw naprawczy zaworów nr 1 – 10 kompletów

- 10.1 Zestaw naprawczy uszczelnień przeznaczonych do zaworów serii VAT 541 przy zachowaniu specyfikacji fabrycznej zaworu po jego wymianie.
- 10.2 Przykładowy produkt: **VAT 530022**

11. Zestaw naprawczy zaworów nr 2 – 10 kompletów

- 11.1 Zestaw naprawczy uszczelnień przeznaczonych do zaworów serii VAT 541 przy zachowaniu specyfikacji fabrycznej zaworu po jego wymianie.
- 11.2 Przykładowy produkt: **VAT 320744**

12. Zawór kątowy ręczny – 3 sztuki

- 12.1 Zawór kątowy 90° ręczny
- 12.2 Zawór ręczny kątowy 90° DN 16 CF-R (flansze obrotowe)
- 12.3 Materiał: AISI 304
- 12.4 Mechanizm: ręczny
- 12.5 Uszczelnienie śruby: mieszek
- 12.6 Nieszczelność obudowy: $< 5e-10$ mbar*1/s
- 12.7 Nieszczelność uszczelnienia: $< 1e-9$ mbar*1/s
- 12.8 Przepływ: 5 l/s
- 12.9 Zakres ciśnień w czasie pracy: UHV(1e-10 mbar) - 5 bar (abs)
- 12.10 Różnica ciśnień na uszczelnieniu przy otwieraniu/zamykaniu: ≤ 2 bar / ≤ 5 bar
- 12.11 Max. różnica ciśnień przy otwieraniu/zamykaniu: ≤ 1 bar
- 12.12 Ilość cykli: 10 000 cykli
- 12.13 Temperatura wygrzewania: ≤ 150 °C
- 12.14 Materiał korpusu/mechanizmu: AISI 304 (1.4301) / AISI 316L (1.4435 ESU)
- 12.15 Materiał mieszka: 1.4404, AISI 316 L, 1.4571 AISI 316 Ti
- 12.16 Uszczelnienie korpusu i mieszka: metal / FKM (Viton®)
- 12.17 Pozycja montażu: dowolna
- 12.18 Max. waga: 0.34 kg
- 12.19 Przykładowy produkt: VAT, **28424-GE01-0002**

13. Zawór płytowy ręczny – 2 sztuki

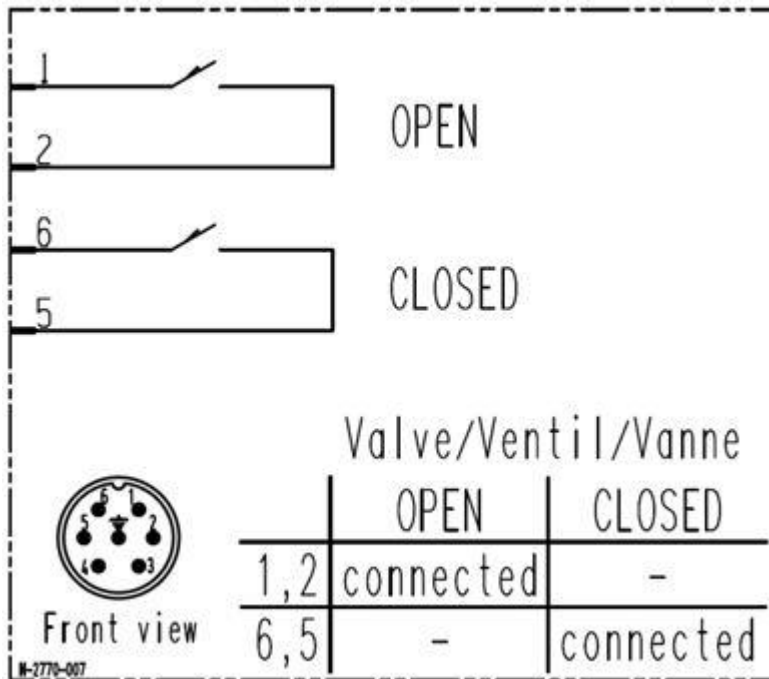
- 13.1 Zawór ręczny DN 63 CF
- 13.2 Mechanizm: dwustronnego działania ręczny
- 13.3 Uszczelnianie siłownika: mieszek
- 13.4 Zakres ciśnień pracy: 1e-10mbar do 1,6 bar (abs)
- 13.5 Nieszczelność obudowy: $< 5e-10$ mbar*l/s
- 13.6 Nieszczelność uszczelnienia: $< 1e-9$ mbar*l/s
- 13.7 Różnica ciśnień na uszczelnieniu: $\leq 1,6$ bar
- 13.8 Różnica ciśnień przy otwieraniu: ≤ 30 mbar
- 13.9 Przepływ: 600 l/s
- 13.10 Ilość cykli do pierwszego serwisu min.: 50 000 cykli
- 13.11 Temperatura wygrzewania obudowy: $\leq 250^{\circ}\text{C}$ otwarty / $\leq 200^{\circ}\text{C}$ zamknięty (grzanie max. 24h)
- 13.12 Temperatura wygrzewania mechanizmu: $\leq 250^{\circ}\text{C}$
- 13.13 Gradient grzania / chłodzenia: ≤ 50 $^{\circ}\text{C}/\text{h}$
- 13.14 Materiał korpusu: AISI 304 (1.4301)
- 13.15 Materiał mechanizmu: AISI 316L (1.4404), AISI 304 (1.4301)
- 13.16 Materiał mieszki: AISI 316L (1.4404, 1.4435)
- 13.17 Uszczelnienie obudowy: metal
- 13.18 Uszczelnienie mechanizmu: FKM (Viton®), wulkanizowany
- 13.19 Pozycja montażu: dowolna
- 13.20 Max. wymiary zewnętrzne: wys. 267mm, szer. 157mm, gr. 45mm
- 13.21 Śruby do montażu flansz: M8
- 13.22 Waga max.: 9 kg
- 13.23 Wymagany wskaźnik położenia zaworu (otwarty/zamknięty) zintegrowany z zaworem
- 13.24 Max. wymiary zewnętrzne: wys.: 463mm, szer.: 132mm, gr.: 70mm
- 13.25 Przykładowy produkt: VAT, typ **10836-CE01-0004**

14. Zawór naciekowy – 3 sztuki

- 14.1 14.11 Ciśnienie różnicowe ≤ 10 bar Zawór dozujący manualny DN16 CF-R
- 14.2 Wskaźnik pozycji: skala liniowa i na pierścieniu
- 14.3 Nieszczelność obudowy: $< 1e-10$ mbar*l/s
- 14.4 Nieszczelność uszczelnienia: $< 1e-10$ mbar*l/s
- 14.5 Przepływ: 0,05 l/s
- 14.6 Regulowany przepływ gazu [powietrze, 1 bar, temperatura pokojowa] $1 \cdot 10e-10$ mbar l/s – 500 mbar l/s
- 14.7 Objętość własna (dead volume)
- 14.8 Port mocowania 2,7 cm^3
- 14.9 Port boczny 1,1 cm^3
- 14.10 Zakres ciśnień pracy: UHV to 10 bar (abs)
- 14.11 Max. różnica ciśnień przy otwieraniu/zamykaniu: ≤ 10 bar
- 14.12 Ilość cykli do pierwszego serwisu: 20 000 cykli
- 14.13 Temperatura wygrzewania:
- 14.14 Otwarty $\leq 300^{\circ}\text{C}$
- 14.15 Zamknięty $\leq 300^{\circ}\text{C}$
- 14.16 Siłownik $\leq 300^{\circ}\text{C}$
- 14.17 Gradient grzania/chłodzenia: $\leq 60^{\circ}\text{C}/\text{h}$
- 14.18 Materiał korpusu: 1.4943, AISI 660 / 1.4404, AISI 316 L
- 14.19 Materiał membrany: 1.4310, AISI 301, połączony
- 14.20 Pozycja montażu: dowolna
- 14.21 Odporność na promieniowanie: 10^8 Gy (10^{-10} rad)
- 14.22 Ilość obrotów od otwarcia do zamknięcia 22
- 14.23 Max. waga: 1 kg
- 14.24 Max. wymiary zewnętrzne: wys. 150 mm, szer. 70 mm, gr. 63mm
- 14.25 Przykładowy produkt: VAT, typ **59024-GE01-0003**

15. Zawór płytowy elektro-pneumatyczny – 2 sztuki

- 15.1 Zawór elektro-pneumatyczny DN 100 CF
- 15.2 Siłownik dwustronnego działania, pneumatyczny
- 15.3 Uszczelnianie siłownika: mieszek
- 15.4 Zawór wyposażony w elektrozawór (solenoid) oraz wskaźnik położenia
- 15.5 Zakres ciśnień pracy: 1e-10mbar do 1,6 bar (abs)
- 15.6 Nieszczelność obudowy: $< 5e-10$ mbar*1/s
- 15.7 Nieszczelność uszczelnienia: $< 1e-9$ mbar*1/s
- 15.8 Ilość cykli do pierwszego serwisu min.: 50 000 cykli
- 15.9 Temperatura wygrzewania obudowy: $\leq 250^{\circ}\text{C}$ otwarty / $\leq 200^{\circ}\text{C}$ zamknięty (grzanie max. 24h)
- 15.10 Temperatura wygrzewania siłownika: $\leq 200^{\circ}\text{C}$
- 15.11 Temperatura wygrzewania solenoidu: $\leq 50^{\circ}\text{C}$
- 15.12 Temperatura wygrzewania wskaźnika położenia: $\leq 80^{\circ}\text{C}$
- 15.13 Gradient grzania / chłodzenia: ≤ 50 $^{\circ}\text{C}/\text{h}$
- 15.14 Materiał korpusu: AISI 304 (1.4301)
- 15.15 Materiał płyty: AISI 316L (1.4404), AISI 304 (1.4301)
- 15.16 Materiał mieszki: AISI 316L (1.4404, 1.4435)
- 15.17 Uszczelnienie obudowy: metal
- 15.18 Uszczelnienie płyty: FKM (Viton®), wulkanizowany
- 15.19 Uszczelnienie siłownika: FKM (Viton®), NBR
- 15.20 Pozycja montażu: dowolna
- 15.21 Pojemność cylindra: 0,11 l
- 15.22 Ciśnienie sprężonego powietrza: 4 - 7 bar
- 15.23 Przyłącze sprężonego powietrza: G1/8"
- 15.24 Czas otwarcia/zamknięcia: 1,2s/1,2s
- 15.25 Max. wymiary zewnętrzne: wys. 487mm, szer. 222mm, gr. 70mm
- 15.26 Śruby do montażu flansz: M8
- 15.27 Waga max.: 11,5 kg
- 15.28 Wymagany wskaźnik położenia zaworu (otwarty/zamknięty) zintegrowany z zaworem wyposażony w mikro switch'e $U \leq 50$ V AC/DC, $I_{\text{max}} \leq 1,2$ A

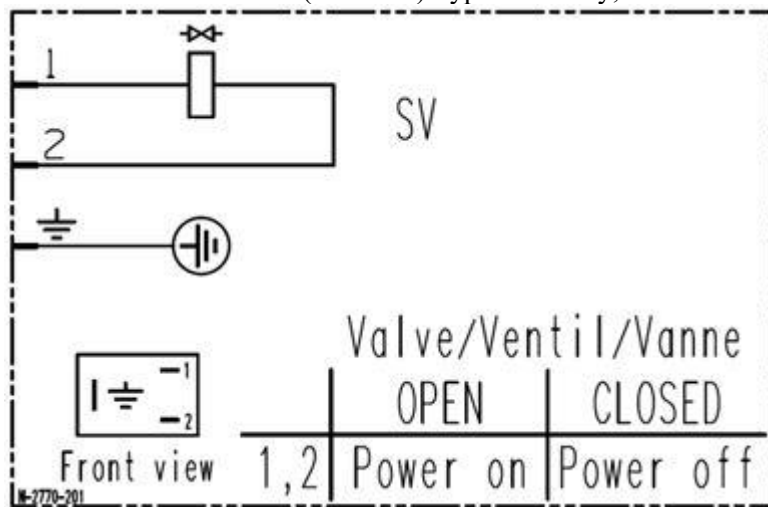


- 15.29 Elektryczne sterowanie zaworem umożliwiające otrzymanie informacji na temat ustawienia solenoidu (otwarty/zamknięty) oraz wskaźnika położenia zaworu

15.30 Zachowanie w przypadku spadku ciśnienia sprężonego powietrza: zawór zamknięty – pozostaje zamknięty, zawór otwarty – nieokreślony

15.31 Zachowanie w przypadku braku zasilania: zawór zamknięty – pozostaje zamknięty, zawór otwarty – zamknięcie zaworu

15.32 Elektrozawór (Solenoid): typ 4/2 drożny, U=24V



15.33 Przykładowy produkt: VAT, typ **10840-CE44-0006**

16. Zawór kątowy 90° ręczny, full-metal, easy close - 3 sztuki

16.1 Zawór ręczny DN 16 CF-R (flansze obrotowe)

16.2 Zintegrowany sprężynowy system domykania easy-close

16.3 Konstrukcja: w pełni metalowa

16.4 Śruba zamykanie/otwieranie zaworu na klucz: 10 mm zew. / 1/4" wew.

16.5 Uszczelnienie śruby: mieszek

16.6 Nieszczelność obudowy: $< 1e-10$ mbar*l/s

16.7 Nieszczelność uszczelnienia: $< 1e-10$ mbar*l/s

16.8 Przepływ: 5 l/s

16.9 Zakres ciśnień pracy: XHV - 2 bar (abs)

16.10 Różnica ciśnień na uszczelnieniu przy otwieraniu/zamykaniu: ≤ 2 bar

16.11 Max. różnica ciśnień przy otwieraniu/zamykaniu: ≤ 1 bar

16.12 Ilość cykli: 1 000 cykli

16.13 Temperatura wygrzewania: $\leq 300^{\circ}\text{C}$

16.14 Gradient grzania/chłodzenia: $\leq 60^{\circ}\text{C/h}$

16.15 Materiał korpusu i mechanizmu: 1.4404 / 1.4435, AISI 316L

16.16 Materiał mieszka: 1.4404, AISI 316 L

16.17 Uszczelnienie korpusu i mieszka: metal

16.18 Pozycja montażu: dowolna

16.19 Odporność na promieniowanie: 10^8 Gy (10^{-10} rad)

16.20 Max. waga: 0,4 kg

16.21 Max. wymiary zewnętrzne: wys. 113 mm, szer. 55 mm, gr. 34 mm

16.22 Przykładowy produkt: VAT, typ **54124-GE02-0001**

17. Zawór bramowy ręczny z flanszami KF 50 – 1 sztuka

17.1 Zawór sterowany ręcznie – śruba z korbą lub dźwignia

17.2 Dwie flansze przyłączeniowe w standardzie KF 50

17.3 Uszczelnienie siłownika: mieszek

17.4 Uszczelnienie płyty: FKM (Viton®), wulkanizowany

17.5 Temperatura wygrzewania: dowolna

17.6 Gradient grzania/chłodzenia: dowolny

17.7 Pozycja montażu: dowolna

17.8 Nieszczelność obudowy: $< 10^{-8}$ mbar*l/s

- 17.9 Nieszczelność uszczelnienia: $<10^{-8}$ mbar*1 /s
- 17.10 Maksymalna różnica ciśnień przy zamkniętym zaworze: 1 bar
- 17.11 Różnica ciśnień przy otwarciu: ≤ 30 mbar
- 17.12 Zakres ciśnień: 10⁻⁴ mbar – 2 bar (abs)
- 17.13 Ilość cykli do pierwszego serwisu: min. 50000 cykli
- 17.14 Materiał korpusu: AISI 304 (1.4301), AISI316L (1.4435)
- 17.15 Materiał płyty: AISI 304 (1.4301)
- 17.16 Materiał mieszka: AISI 316L (1.4435)
- 17.17 Przepływ molekularny: 260 l/s
- 17.18 Uszczelnienie obudowy: metal
- 17.19 Max wymiary zew: 80x60x250mm
- 17.20 Waga max: 1,5 kg
- 17.21 Przykładowy produkt: VAT **01234-KA06**

18. Zawór kątowy sterowany pneumatycznie z flanszami KF 25 – 1 sztuka

- 18.1 Zawór kątowy – kąt między osiami flansz 90 stopni
- 18.2 Dwie flansze przyłączeniowe w standardzie KF 25
- 18.3 Uszczelnienie siłownika: mieszek
- 18.4 Uszczelnienie płyty: FKM (VitonR®), wulkanizowany
- 18.5 Zawór normalnie zamknięty, zamknięty w przypadku spadku ciśnienia sprężonego powietrza
- 18.6 Siłownik jednostronnego działania ze sprężyną powrotną
- 18.7 Ciśnienie wysterowania otwarcia zaworu: <6 bar
- 18.8 Przyłącze sprężonego powietrza: gwint wewnętrzny metryczny M5
- 18.9 Elektrozawór sprężonego powietrza: brak
- 18.10 Wymagany mechaniczny wskaźnik położenia zaworu (otwarty/zamknięty) zintegrowany z zaworem (trzebień)
- 18.11 Czas otwarcia/zamknięcia: $<0,2$ s
- 18.12 Możliwość otwarcia i zamknięcia przy różnicy ciśnień ≥ 1 bar
- 18.13 Temperatura wygrzewania: dowolna
- 18.14 Gradient grzania/chłodzenia: dowolny
- 18.15 Pozycja montażu: dowolna
- 18.16 Nieszczelność obudowy: $\leq 10^{-8}$ mbar*1 /s
- 18.17 Nieszczelność uszczelnienia: $\leq 10^{-8}$ mbar*1/s
- 18.18 Maksymalna różnica ciśnień przy zamkniętym zaworze: ≥ 1 bar
- 18.19 Różnica ciśnień przy otwarciu: ≤ 1 bar
- 18.20 Zakres ciśnień: 10⁻⁴ mbar – 2 bar (abs)
- 18.21 Ilość cykli do pierwszego serwisu: min. 3 mln. cykli
- 18.22 Materiał korpusu: Aluminium
- 18.23 Materiał płyty: AISI 316 (1.4404)
- 18.24 Materiał mieszka: AISI 316L (1.4404)
- 18.25 Przepływ molekularny: 14 l/s
- 18.26 Uszczelnienie obudowy: metal
- 18.27 Objętość cylindra: dowolna
- 18.28 Max wymiary zew 48x48x110mm
- 18.29 Waga: 0,5 kg
- 18.30 Przykładowy produkt: VAT **26428-KA11**

Załącznik nr 1 do Zaproszenia

FORMULARZ OFERTY

ZAMAWIAJĄCY – **Uniwersytet Jagielloński**
ul. Gołębia 24, 31 – 007 Kraków;

Jednostka prowadząca sprawę – **Dział Zamówień Publicznych UJ**
ul. Straszewskiego 25/3 i 4, 31-113 Kraków

Nazwa (Firma) Wykonawcy –

Adres siedziby –

Adres do korespondencji –

telefon:; e-mail:

NIP:; REGON:; Nr KRS:

Dane umożliwiające dostęp do dokumentów potwierdzających umocowanie osoby działającej w imieniu wykonawcy (należy zaznaczyć właściwe i ewentualnie uzupełnić):

- wyszukiwarka KRS: <https://ekrs.ms.gov.pl/web/wyszukiwarka-krs/strona-glowna/>,
- przeglądanie wpisów CEIDG: https://aplikacja.ceidg.gov.pl/ceidg/ceidg_public.ui/search.aspx,
- znajdują się w bezpłatnych i ogólnodostępnych bazach danych dostępnych pod następującym adresem internetowym (podać adres internetowy): <https://.....>,
- znajdują się w dokumencie/tach dołączonym/ch do oferty.

Oświadczam, że wykonawca jest (należy zaznaczyć właściwe):

- mikroprzedsiębiorstwem,
- małym przedsiębiorstwem,
- średnim przedsiębiorstwem,
- jednoosobową działalność gospodarczą,
- osobą fizyczną nieprowadzącą działalności gospodarczej,
- inny rodzaj

W przypadku wykonawców wspólnie ubiegających się o udzielenie zamówienia powyższą sekcję dot. danych wykonawcy należy powielić odpowiednią liczbę razy i podać dane każdego wykonawcy, a poniżej wskazać pełnomocnika wykonawców wspólnie ubiegających się o udzielenie zamówienia.

Pełnomocnik wykonawców wspólnie ubiegających się o udzielenie zamówienia:

- nie dotyczy
- PEŁNOMOCNIK nazwa/nazwa firmy –

adres siedziby/do korespondencji i kontaktu –

telefon –; e-mail –

Nawiązując do zaproszenia do składania ofert na dostawę zaworów próżniowych dla NCPS SOLARIS, składamy poniższą ofertę:

1. oferujemy wykonanie **całości przedmiotu zamówienia za łączną ryczałtową cenę netto:** PLN*/EUR* (słownie: złotych*/EURO*), przy czym podana cena obejmuje także wszelkie koszty wskazane w Rozdziale VIII pkt 1. Zaproszenia, z tym że w cenę oferty nie wlicza się prawa opcji, o którym mowa w rozdziale III ust. 8.”
(* W zależności od oferty - Zamawiający dokona powiększenia kwoty netto o stosowny podatek VAT 23%, bądź należny od kwoty wynagrodzenia podatek od towarów i usług VAT pokryje Zamawiający na konto właściwego Urzędu Skarbowego w przypadku powstania u Zamawiającego obowiązku podatkowego zgodnie z przepisami o podatku od towarów i usług);
2. oświadczamy, iż oferujemy gwarancję na zasadach i warunkach wskazanych w Zaproszeniu wraz z załącznikami,
3. oferujemy termin realizacji zamówienia **do 40 tygodni**, licząc od daty udzielenia zamówienia, tj. zawarcia umowy,
4. oświadczamy, że zapoznaliśmy się z postanowieniami Zaproszenia i uznajemy się za związanych określonymi w nim warunkami i zasadami postępowania,
5. oświadczamy, nie zachodzą przesłanki określone w ust. 5 Rozdziału IX Zaproszenia, skutkujące odrzuceniem oferty,
6. oświadczamy, że zapoznaliśmy się z warunkami i postanowieniami umownymi zawartymi we wzorze umowy - załącznik 2 do Zaproszenia, oraz oświadczamy, że jesteśmy związani tymi postanowieniami,
7. oświadczamy, że jesteśmy związani niniejszą ofertą przez okres 30 dni od daty jej otwarcia,
8. oświadczamy, że wypełniliśmy obowiązki informacyjne przewidziane w art. 13 lub art. 14 Rozporządzenia Parlamentu Europejskiego i Rady UE 2016/679 z dnia 27 kwietnia 2016 r. w sprawie ochrony osób fizycznych w związku z przetwarzaniem danych osobowych i w sprawie swobodnego przepływu takich danych oraz uchylenia dyrektywy 95/46/WE wobec osób fizycznych, od których dane osobowe bezpośrednio lub pośrednio pozyskaliśmy w celu ubiegania się o udzielenie zamówienia publicznego w niniejszym postępowaniu,
9. Załączniki do formularza oferty:
 - 9.1 załącznik nr 1 – kalkulacja cenowa,
 - 9.2 pełnomocnictwo (o ile dotyczy),
 - 9.3 inne

Miejscowość dnia 2023 r.


.....
(podpis osoby uprawnionej do składania oświadczeń woli w imieniu Wykonawcy)

Załącznik nr 1 do formularza oferty**KALKULACJA CENOWA**

Niniejszy załącznik zawiera szczegółową kalkulację cenową przedmiotu zamówienia. Elementy wskazane w zestawieniu zostały ujęte w kolejności zgodnej z opisem przedmiotu zamówienia (załącznik A do Zaproszenia):

Ceny znajdujące się w poniższej tabeli zostały podane w walucie: złoty polski PLN* / euro EUR*

** pozostawić właściwą walutę, a drugą wykreślić – jeżeli wykonawca nie wykreśli jednej z walut lub wykreśli obydwie zamawiający przyjmie, że ceny zostały podane w złoty polski PLN.*

Lp.	Elementy i urządzenia	Cena jednostkowa netto/(szt./kpl.)	Sztuki/komplety	Wartość netto
[1]	[2]	[3]	[4]	[3 x 4 = 5]
1.	Zawór kątowy 90° ręczny, full-metal, easy close		22	
2.	Zawór kątowy 90° ręczny, full-metal, easy close		2	
3.	Zawór płytowy ręczny		10	
4.	Zawór płytowy ręczny z dodatkową flanszą po stronie atmosfery		5	
5.	Zawór płytowy elektro-pneumatyczny		5	
6.	Zawór kątowy 90° ręczny		12	
7.	Zawór elektromagnetyczny DN 25 ISO KF		3	
8.	Zawór dozujący z zaworem odcinającym		2	
9.	Zawór kątowy ręczny		2	
10.	Zestaw naprawczy zaworów nr 1		10 kompletów	
11.	Zestaw naprawczy zaworów nr 2		10 kompletów	
12.	Zawór kątowy ręczny		3	
13.	Zawór płytowy ręczny		2	
14.	Zawór naciekowy		3	
15.	Zawór płytowy elektro-pneumatyczny		2	
16.	Zawór kątowy 90° ręczny, full-metal, easy close		3	
17.	Zawór bramowy ręczny z flanszami KF 50		1	
18.	Zawór kątowy sterowany pneumatycznie z flanszami KF 25		1	
RAZEM (suma):		

.....
(podpis osoby uprawnionej do składania oświadczeń woli w imieniu Wykonawcy)

Załącznik nr 2 do Zaproszenia

WZÓR UMOWY 80.272.156.2023

zawarta w Krakowie w dniu 2023 r. pomiędzy:

Uniwersytetem Jagiellońskim z siedzibą przy ul. Gołębiej 24, 31-007 Kraków, NIP 675-000-22-36, zwanym dalej „Zamawiającym”, reprezentowanym przez:

1., przy kontrasygnacie finansowej Kwestor UJ

a,

zwanym dalej „Wykonawcą”, reprezentowanym przez:

1.

W wyniku przeprowadzenia postępowania w trybie procedury zaproszenia do złożenia ofert w oparciu o art. 11 ust. 5 pkt. 1 ustawy z dnia 11 września 2019 r. Prawo zamówień publicznych (t. j. Dz.U. z 2022 r., poz. 1710 z późn. zm.), dalej jako „PZP”, art. 469 ustawy Prawo o szkolnictwie wyższym i nauce (t.j. Dz. U. 2021, poz. 478 ze zm.) oraz ustawy z dnia 23 kwietnia 1964 r. – Kodeks cywilny (t.j. Dz.U. z 2022 r. poz. 1360), dalej jako „KC” zawarto Umowę następującej treści:

§ 1

PRZEDMIOT UMOWY i ZOBOWIĄZANIA

1. Przedmiotem umowy (dalej „Umowa”) jest dostawa zaworów próżniowych dla potrzeb NCPS SOLARIS.
2. Szczegółowy opis przedmiotu Umowy zawarty jest w Załączniku A do Zaproszenia do składania ofert z dnia zwanym dalej „Zaproszeniem” oraz w ofercie Wykonawcy i jej załącznikach, stanowiących integralną część Umowy. W wypadku niezgodności pomiędzy postanowieniami Umowy a jej załącznikami, pierwszeństwo mają zapisy Umowy. Dotyczy to zwłaszcza postanowień dot. gwarancji (§6), chyba że postanowienia załączników są korzystniejsze dla Zamawiającego.
3. Strony zastrzegają tzw. prawo opcji polegające na rozszerzeniu zakresu przedmiotu umowy i możliwości późniejszego zamówienia przez Zamawiającego (tj. po realizacji pierwotnej dostawy zaworów próżniowych) dodatkowych urządzeń. Zamawiający dokona zamówienia/zamówień zgodnie z załączoną do oferty kalkulacją cenową stanowiącą załącznik nr 1 do umowy. Łączna wartość wszystkich dodatkowych zamówień realizowanych w ramach prawa opcji przysługującego Zamawiającemu nie przekroczy 40 000 PLN netto (słownie: czterdzieści tysięcy złotych i 00/100 PLN netto). Zamawiający złoży stosowane zamówienie nie później niż do 29 grudnia 2023 r. Zamawiający i Wykonawca ustalą stosowny i odpowiedni dla Stron termin dostawy.
4. Strony potwierdzają, że wiąże je Umowa o treści w niej określonej oraz w załącznikach do niej. W przypadku stosowania przez Wykonawcę ogólnych warunków handlowych, ogólnych warunków umów, regulaminów itp. ich postanowienia nie znajdują zastosowania, choćby Wykonawca odwoływał się do nich w swoje ofercie, chyba że w Umowie wyraźnie postanowiono inaczej.

§ 2

TERMIN ORAZ WARUNKI WYKONANIA UMOWY

1. Wykonawca zobowiązany jest dostarczyć przedmiot Umowy **do 40 tygodni** licząc od dnia udzielenia zamówienia, tj. zawarcia umowy. Termin wskazany w zdaniu pierwszym uważa się za dotrzymany pod warunkiem podpisania przez Zamawiającego bez uwag protokołu odbioru dostawy Przedmiotu umowy, z zastrzeżeniem postanowień ust. 5 *in fine*.
2. Dostawa przedmiotu Umowy będzie dokonana w formule Delivered Duty Paid (DDP Kraków), zgodnie z regulacjami Incoterms 2020 na adres:
Narodowe Centrum Promieniowania Synchrotronowego SOLARIS
ul. Czerwone Maki 98
30-392 Kraków, Polska.

3. Przedmiot Umowy musi być dostarczony w odpowiednim opakowaniu, zabezpieczającym zawartość przed uszkodzeniem w trakcie transportu i ubezpieczony. Wewnątrz i na zewnątrz (w łatwo widocznym miejscu) opakowania powinny być umieszczone wskaźniki wstrząsu (ang. shock watch).
4. Wykonawca zobowiązany jest powiadomić Zamawiającego poprzez e-mail (na adres:@uj.edu.pl) o planowanym terminie dostawy, z co najmniej 7-dniowym wyprzedzeniem. Podstawą odbioru przedmiotu Umowy będzie podpisany przez Zamawiającego protokół odbioru bez uwag, z zastrzeżeniem postanowień ust. 5 poniżej.
5. W wypadku, gdy przedmiot Umowy dotrze do Zamawiającego uszkodzony albo wadliwy, Zamawiający wskaże uszkodzenia lub wady w protokole, przy czym taki protokół odbioru nie potwierdza wykonania Umowy i nie stanowi podstawy do zapłaty wynagrodzenia Wykonawcy, chyba, że Zamawiający wyraźnie wskaże w protokole inaczej. Za wadliwy zostanie uznany sprzęt, który nie jest fabrycznie nowy.
6. Strony ustalają, że Zamawiający dokumentować będzie wady/uszkodzenia, w szczególności fotografując je. Dotyczy to zwłaszcza wad i uszkodzeń powstałych w trakcie dostawy (transportu).
7. Jeżeli zdarzy się, że przedmiot Umowy dotrze do Zamawiającego uszkodzony lub, że będzie miał wady powodujące, że nie nadaje się do użycia, Wykonawca przystąpi do jego wymiany na własne ryzyko i koszt, w możliwie najkrótszym terminie, uzgodnionym przez Strony umowy.
8. Zamawiający dopuszcza dostawy częściowe, przy czym całość przedmiotu Zamówienia winna być dostarczona w terminie określonym w ust. 1.

§ 3

WARTOŚĆ KONTRAKTU I PŁATNOŚCI

1. Za wykonany i odebrany Przedmiot Umowy – zamówienie podstawowe - Zamawiający zapłaci Wykonawcy całkowite wynagrodzenie w wysokości **PLN/EUR* netto** (słownie netto: PLN/EUR*)
(*w zależności od oferty).
2. Kwota wynagrodzenia netto zostanie powiększona o stosowny podatek VAT* bądź należny od kwoty wynagrodzenia podatek od towarów i usług VAT, pokryje Zamawiający na konto właściwego Urzędu Skarbowego w przypadku powstania u Zamawiającego obowiązku podatkowego zgodnie z przepisami o podatku od towarów i usług* (*w zależności od oferty).
3. Wynagrodzenie, o którym mowa ust. 1 powyżej, zostanie zapłacone po dostawie Przedmiotu Umowy (dostawie częściowej lub dostawie całego Przedmiotu Umowy).
4. Płatność (płatności) określona powyżej zrealizowana zostanie w terminie do 30 dni od dnia doręczenia Zamawiającemu prawidłowo wystawionej faktury (faktury częściowej lub faktury obejmującej całość Przedmiotu Umowy) i podpisania przez Zamawiającego stosownego protokołu odbioru Przedmiotu Umowy (protokołu potwierdzającego odbiór częściowy lub protokołu potwierdzającego odbiór całości Przedmiotu Umowy). Protokół ten podpisany zostanie przez Zamawiającego w ciągu 7 dni kalendarzowych od dnia dostawy. Gdyby nieznana była data doręczenia faktury, termin płatności rozpocznie bieg od daty podpisania przez Zamawiającego stosownego protokołu odbioru. W wypadku, gdyby faktura dostarczona została Zamawiającemu przed podpisaniem przez niego protokołu odbioru, termin zapłaty rozpoczyna bieg z datą podpisania takiego protokołu.
5. Miejscem zapłaty jest bank Zamawiającego. Za dzień dokonania płatności uznaje się dzień obciążenia rachunku Zamawiającego
6. Wynagrodzenie należne Wykonawcy płatne będzie przelewem, z rachunku bankowego Zamawiającego na rachunek bankowy Wykonawcy wskazany na fakturze, przy czym Wykonawca zobowiązany jest do wskazania na fakturze numeru rachunku rozliczeniowego, który został ujawniony w wykazie podmiotów zarejestrowanych jako podatnicy VAT, niezarejestrowanych oraz wykreślonych i przywróconych do rejestru VAT prowadzonym przez Szefa Krajowej Administracji Skarbowej (tzw. „Biała lista” – art. 96b ust. 1 ustawy z dnia 11 marca 2004 r. o podatku od towarów i usług (*w zależności od oferty)).
7. W przypadku, gdy Wykonawca jest zarejestrowany jako czynny podatnik podatku od towarów i usług, Zamawiający może dokonać płatności wynagrodzenia z zastosowaniem mechanizmu podzielonej płatności, to jest w sposób wskazany w art. 108a ust. 2 ustawy z dnia 11 marca 2004 r.

- o podatku od towarów i usług. Postanowień zdania 1 nie stosuje się, gdy przedmiot umowy stanowi czynność zwolniona z podatku VAT albo jest on objęty 0% stawką podatku VAT (*w zależności od oferty).
8. Wykonawca potwierdza, iż ujawniony na fakturze bankowy rachunek rozliczeniowy służy mu dla celów rozliczeń z tytułu prowadzonej przez niego działalności gospodarczej, dla której prowadzony jest rachunek VAT (*w zależności od oferty).
 9. Wynagrodzenie, o którym mowa w ust. 1 obejmuje wszelkie płatności należne Wykonawcy, w tym także wszelkie opłaty licencyjne na rzecz osób trzecich, koszty opakowania, bezpiecznego transportu, ubezpieczeń, gwarancji, opłat i zgłoszeń celnych w eksporcie oraz innych kosztów, jakie Wykonawca musi ponieść dla zrealizowania Przedmiotu Umowy. Wynagrodzenie przypada także Wykonawcy za przyznanie przez niego Zamawiającemu praw własności intelektualnej, w tym za udzielenie Zamawiającemu licencji, na każdym wskazanym w Umowie polu eksploatacji. Wynagrodzenie należne jest Wykonawcy także za przeniesienie na Zamawiającego własności nośników, na których utwory zostały utrwalone.
 10. Zamawiający zastrzega prawo do wskazania Wykonawcy, które urządzenia Wykonawca jest zobowiązany wyodrębnić na fakturze jako osobne pozycje albo ująć na odrębnej fakturze według wyboru Zamawiającego. Jest to uzasadnione odrębnym źródłem finansowania na niektóre urządzenia stanowiące Przedmiot umowy.

§ 4

OSOBY KONTAKTOWE

1. Osobą upoważnioną do kontaktów w sprawie realizacji Umowy ze strony Wykonawcy jest....., e-mail....., telefon komórkowy:
2. Osobą upoważnioną do kontaktów po stronie Zamawiającego będzie:, e-mail:, telefon komórkowy:
3. Strony upoważniają wskazane wyżej osoby do dokonywania w ich imieniu bieżących ustaleń w ramach Umowy, które nie stanowią jej zmiany oraz do dokonywania odbiorów, w tym podpisywania protokołów odbioru.

§ 5

FAKTUROWANIE

1. Zamawiający jest podatnikiem VAT i posiada NIP (Numer Identyfikacji Podatkowej): PL 675-000-22-36.
2. Wykonawca jest/nie jest * (*w zależności od oferty) podatnikiem VAT na terytorium Rzeczypospolitej Polskiej i posiada numer NIP:
3. Na fakturze jako kupującego należy wskazać:
Uniwersytet Jagielloński
ul. Gołębia 24, 31-007 Kraków
NIP: PL 675-000-22-36
4. Faktury można wystawić w formie pisemnej oraz przesłać na adres wskazany w §8 Umowy. Zamawiający dopuszcza również wystawienie faktur w postaci elektronicznej.
5. Zamawiający ma prawo do określenia, które elementy składające się na Przedmiot Umowy muszą zostać odrębnie wskazane na fakturze (odrębne pozycje) lub, na którą część należy wystawić odrębną fakturę.
6. Wykonawca zobowiązuje się, w przypadku wystawiania ustrukturyzowanych faktur elektronicznych (zgodnie z art. 6 ust. 1 ustawy z dnia 9 listopada 2018 r. o elektronicznym fakturowaniu w zamówieniach publicznych, koncesjach na roboty budowlane lub usługi oraz partnerstwie publiczno-prywatnym (Dz. U. z dnia 23 listopada 2018 r.) za pośrednictwem Platformy Elektronicznego Fakturowania dostępnej pod adresem <https://efaktura.gov.pl/> w polu „referencja” wpisać adres e-mail: synchrotron@uj.edu.pl.

§ 6

GWARANCJA JAKOŚCI

1. Wykonawca zobowiązuje się dostarczyć przedmiot Umowy bez wad i usterek.

2. Wykonawca zapewnia parametry i jakość wskazaną w specyfikacji technicznej dołączonej do oferty.
3. Wykonawca zapewnia 12 miesięczną gwarancję jakości, licząc od daty dostawy części lub całości przedmiotu umowy, tj. od daty odbioru części lub całości przedmiotu umowy bez zastrzeżeń, potwierdzonego stosownym protokołem.
4. Zamawiający może w każdym momencie zwrócić się do Wykonawcy o usunięcie wady lub usterki na podstawie gwarancji jakości. Zamawiający zobowiązuje się dotrzymywać podstawowych warunków eksploatacji określonych przez Wykonawcę lub producenta elementów przedmiotu Umowy w zapisach kart gwarancyjnych i/lub instrukcjach eksploatacji dostarczonych przez Wykonawcę. Zamawiający powiadomi Wykonawcę bez zbędnej zwłoki w jednej lub kilku z następujących form: na piśmie, poprzez e-mail, telefonicznie lub faksem o wszelkich usterekach lub wadach w przedmiocie Umowy.
5. W przypadku stwierdzenia wad w dostarczonym przedmiocie Umowy, Wykonawca jest zobowiązany do niezwłocznej, bezpłatnej naprawy lub bezpłatnej wymiany wadliwego elementu bez żadnego ryzyka i kosztów dla Zamawiającego. Wszelkie naprawy powinny być dokonane najszybciej jak tylko możliwe, w terminie uzgodnionym przez Strony. Naprawy przedmiotu Umowy realizowane będą przez Wykonawcę, producenta lub autoryzowany serwis na koszt i ryzyko Wykonawcy.
6. W przypadku, gdy jakkolwiek produkt był już naprawiany, Zamawiający zastrzega sobie prawo żądania od Wykonawcy jego nieodpłatnej wymiany na wolny od wad, jeżeli ulegnie on ponownej (drugiej) usterce.
7. Okres gwarancji ulega przedłużeniu o czas, w którym Zamawiający nie mógł korzystać z przedmiotu umowy wskutek jego wady (usterki).
8. Wykonawca oświadcza i potwierdza, że rozumie, iż Zamawiający nie jest ekspertem w zakresie dostarczanego mu przedmiotu Umowy, w związku z czym w wypadku wystąpienia wady (usterki) wszelkie koszty wyjaśniania przyczyny jej powstania, a zwłaszcza koszty odpowiednich ekspertyz obciążają Wykonawcę. Domniemywa się, że wada (ustereka) powstała z przyczyn, za które Wykonawca lub producent ponosi odpowiedzialność.

§ 7

ODPOWIEDZIALNOŚĆ WOBEC OSÓB TRZECICH

1. Wykonawca ponosi pełną odpowiedzialność za rekompensatę wszelkich szkód osobowych oraz materialnych, które mogą powstać w stosunku do osób trzecich spowodowanych przez Wykonawcę w związku i przy realizacji niniejszej Umowy.

§ 8

KORESPONDENCJA

1. Wszelka korespondencja pomiędzy Stronami będzie prowadzona w formie pisemnej lub elektronicznej (przy użyciu kwalifikowanego podpisu elektronicznego). Strony dopuszczają również prowadzenie przez nie korespondencji za pośrednictwem poczty e-mail przez osoby wskazane w §4 Umowy oraz osoby uprawnione do reprezentowania Stron (zgodnie ze statutem instytucji, rejestrem firm lub innym dokumentem takim jak np. pełnomocnictwo).
2. Wszelkie doręczenia poczty winny być dokonywane na poniższe adresy Stron:
 - a) Narodowe Centrum Promieniowania Synchrotronowego SOLARIS
ul. Czerwone Maki 98
30-392 Kraków
 - oraz
 - b)
3. Strony zobowiązują się do każdorazowego powiadamiania się listem poleconym o zmianie adresu korespondencyjnego wskazanego w ust. 2 w ciągu 7 dni od zaistnienia tej zmiany, pod rygorem uznania za skutecznie doręczoną korespondencję wysłaną pod dotychczas znany adres.

§ 9

PRZENIESIENIE PRAW I OBOWIĄZKÓW

1. Prawa i zobowiązania Wykonawcy wynikające z Umowy nie mogą zostać przeniesione lub w inny sposób przekazane przez niego na rzecz osób trzecich bez uprzedniej pisemnej pod rygorem nieważności zgody Zamawiającego. W szczególności Wykonawcy nie przysługuje prawo przenoszenia wierzytelności wynikających z niniejszej umowy na podmioty trzecie bez uprzedniej pisemnej pod rygorem nieważności zgody Zamawiającego.

§ 10

KARY UMOWNE

1. Zamawiający jest uprawniony żądać od Wykonawcy zapłaty kary umownej w przypadku:
 - a) zwłoki w dostawie przedmiotu Umowy większej niż 5 tygodni, w wysokości 0,5% wynagrodzenia netto za niedostarczoną w terminie część przedmiotu Umowy, za każdy pełny tydzień zwłoki licząc od terminu dostawy zgodnie z Umową (§2 ust. 1), jednak nie więcej niż 8% łącznego wynagrodzenia Wykonawcy netto określonego w §3 ust. 1. W wypadku ujawnienia wad/usterek w trakcie odbioru przedmiotu Umowy nie nalicza się kary umownej zastrzeżonej w niniejszej lit. a), pod warunkiem, że przedmiot Umowy (wadliwy) dostarczony został w terminie nie powodującym jej naliczenia.
 - b) zwłoki większej niż 4 tygodnie w usunięciu wad lub usterek stwierdzonych przy odbiorze w stosunku do terminu na ich usunięcie określonego przez Strony zgodnie z §2 ust. 7, w wysokości 1% wartości netto wadliwej części przedmiotu Umowy. Kara liczona będzie za każdy tydzień zwłoki, nie więcej jednak niż 10% wartości netto wadliwej części przedmiotu Umowy;
 - c) zwłoki w usunięciu wad przedmiotu umowy stwierdzonych w okresie gwarancji lub rękojmi za wady, w wysokości 0,1% wynagrodzenia netto należnego za część przedmiotu Umowy dotkniętą wadą za każdy dzień zwłoki, licząc od następnego dnia po upływie terminu ustalonego zgodnie z treścią § 6 ust. 5 umowy, nie więcej niż 8% wynagrodzenia netto ustalonego w § 3 ust. 1,
 - d) naruszenia postanowień wskazanych w §13 (Poufność) w wysokości 10 000,00 PLN (lub odpowiednik w walucie kraju, w którym siedzibę ma Wykonawca) netto za każdy przypadek naruszenia.
2. Zamawiający uprawniony jest żądać od Wykonawcy zapłaty kary umownej w przypadku odstąpienia od umowy przez Wykonawcę lub Zamawiającego z przyczyn leżących po stronie Wykonawcy niespowodowanych działaniem tzw. siły wyższej, w wysokości 5% wynagrodzenia netto ustalonego w § 3 ust. 1 Umowy. Dotyczy to również odstąpienia do Umowy w części.
3. Wykonawca jest uprawniony żądać od Zamawiającego zapłaty kary umownej w przypadku odstąpienia od umowy przez Wykonawcę lub Zamawiającego z wyłącznej winy Zamawiającego niespowodowanej działaniem tzw. siły wyższej, w wysokości 5% wynagrodzenia netto ustalonego w § 3 ust. 1 Umowy.
4. Zamawiający zastrzega sobie prawo potrącenia ewentualnych kar umownych z wynagrodzenia Wykonawcy oraz dochodzenia odszkodowania na zasadach ogólnych ponad zastrzeżone kary umowne. Kary umowne zastrzeżone powyżej naliczane są od siebie niezależnie (kumulatywnie), chyba że wyraźnie postanowiono inaczej.
5. Roszczenie o zapłatę kar umownych staje się wymagalne z dniem zaistnienia określonych Umowie podstaw do ich naliczenia.
6. Zapłata kar umownych nie zwalnia Wykonawcy od obowiązku wykonania Umowy.

§ 11

ODSTĄPIENIE OD UMOWY

1. Oprócz przypadków wymienionych w przepisach prawa powszechnie obowiązującego, Zamawiającemu przysługuje prawo odstąpienia od Umowy w ciągu 30 dni od chwili powzięcia wiadomości o zaistnieniu jednej z niżej wymienionych okoliczności:
 - a) dowiedzenia się, że Wykonawca wskutek swojej niewypłacalności nie wykonuje zobowiązań pieniężnych przez okres, co najmniej 3 miesięcy,
 - b) zostanie podjęta likwidacja Wykonawcy,
 - c) został wydany nakaz zajęcia majątku Wykonawcy,

- d) Wykonawca pozostaje w zwłoce z dostawą przedmiotu Umowy o ponad 7 tygodni w stosunku do terminu określonego §2 ust. 1 lub też z usunięciem wad przedmiotu Umowy stwierdzonych przy odbiorze, o ponad 6 tygodni w stosunku do terminu określonego przez Strony zgodnie z §2 ust. 7,
 - e) W przypadku wystąpienia u Wykonawcy dużych trudności finansowych, w szczególności wystąpienia zajęć komorniczych lub innych zajęć uprawnionych organów o łącznej wartości przekraczającej 200 000,00 PLN (słownie: dwieście tysięcy złotych) lub równowartości tej kwoty w walucie kraju, w którym siedzibę ma Wykonawca,
2. Odstąpienie od Umowy powinno nastąpić w formie pisemnej pod rygorem nieważności takiego oświadczenia i powinno zawierać uzasadnienie.
 3. Oprócz prawa do odstąpienia od umowy w całości, Zamawiający zastrzega sobie prawo do odstąpienia od umowy tylko w zakresie wskazanej przez niego części, w tym części jeszcze niewykonanej zatrzymując prawo własności i inne prawa do pozostałej części przedmiotu Umowy. W zakresie, w którym Zamawiający nie odstąpił od Umowy postanowienia Umowy, w szczególności dotyczące płatności i gwarancji, pozostają w mocy.
 4. W przypadku odstąpienia od Umowy Strony zachowują prawo egzekucji kar umownych.
 5. Wykonawcy nie przysługuje odszkodowanie za odstąpienie przez Zamawiającego od Umowy z przyczyn leżących po stronie Wykonawcy.

§ 12

SILA WYŻSZA

1. W przypadku niemożliwości realizacji zobowiązań wynikających z przedmiotowej Umowy w związku z okolicznościami, na które Strony nie mają wpływu i których nie można było przewidzieć (siła wyższa), Strony są zwolnione z wszelkich wzajemnych zobowiązań, w tym z odpowiedzialności za poniesione szkody. Strony są także uprawnione do zmiany terminów wykonania Umowy. Przez okoliczności siły wyższej Strony rozumieją zdarzenie zewnętrzne o charakterze nadzwyczajnym, którego nie można było przewidzieć ani jemu zapobiec, w szczególności takie jak: wojna, stan wyjątkowy, powódź, pożar czy też zasadnicza zmiana sytuacji społeczno – gospodarczej, stany zagrożenia epidemicznego, stany epidemii.
2. Postanowienia, o których mowa w ust. 1, stosuje się odpowiednio w przypadku, jeśli realizacja zobowiązań wynikających z niniejszej Umowy nie jest możliwa na skutek siły wyższej, która dotknęła podwykonawców Wykonawcy.
3. Jeżeli na skutek działania siły wyższej Umowa nie jest realizowana przez okres dłuższy niż 2 (dwa) miesiące, każda ze Stron jest uprawniona do rozwiązania Umowy bez ponoszenia jakichkolwiek konsekwencji, poprzez złożenie drugiej Stronie stosownego oświadczenia na piśmie pod rygorem nieważności. Rozwiązanie Umowy w ten sposób następuje za porozumieniem Stron, przy czym każda ze Stron oświadcza niniejszym, że już teraz wyraża zgodę na rozwiązanie Umowy w tych okolicznościach i w ten sposób.
4. Każda ze Stron jest zobowiązana do niezwłocznego powiadomienia drugiej Strony o zaistnieniu okoliczności, o których mowa w ust. 1.
5. Zamawiający może żądać od Wykonawcy stosownego udokumentowania okoliczności związanych z wystąpieniem siły wyższej, polegającego zwłaszcza na wskazaniu w jaki sposób wpłynęła ona na możliwość zrealizowania Umowy przez Wykonawcę lub podwykonawcę Wykonawcy.

§ 13

POUFNOŚĆ

1. W przypadku powierzenia Informacji Poufnych przez Stronę Ujawniającą, Strona Otrzymująca zobowiązana jest do zachowania ich w poufności oraz zapewnienia ich ochrony w stopniu co najmniej równym poziomowi ochrony, na jakim chroni własne Informacje Poufne, nie mniejszym jednak niż uzasadniony w danych okolicznościach. Za „Informacje poufne” Strony uznają informacje techniczne, technologiczne, organizacyjne lub inne informacje posiadające wartość gospodarczą, co, do których Strona Ujawniająca podjęła niezbędne działania w celu zachowania ich poufności i przekazała je z zastrzeżeniem poufności.
2. Strona Otrzymująca zobowiązuje się w szczególności, że:

- a) nie ujawni żadnych Informacji Poufnych osobom trzecim, poza swoimi pracownikami i współpracownikami, z którymi realizowany jest przedmiot Umowy, chyba że takie ujawnienie Informacji Poufnych jest niezbędne do jego realizacji, a wspomniane podmioty zgodziły się przestrzegać warunków zachowania poufności przynajmniej w takim zakresie, jak określony w Umowie. Strona Otrzymująca pozostaje jednak odpowiedzialna za wszelkie naruszenia dokonane przez te podmioty;
 - b) nie będzie sporządzać żadnych kopii Informacji Poufnych, otrzymanych od Strony Ujawniającej, z wyjątkiem kopii niezbędnych dla jej pracowników, i współpracowników z którymi realizowany jest przedmiot Umowy. Wszelkie wykonane kopie będą określone jako należące do Strony Ujawniającej i oznaczone napisem: „poufne”, „zastrzeżone” lub innym podobnej treści;
 - c) nie będzie wykorzystywała ujawnionych Informacji Poufnych dla celów innych niż służące realizacji przedmiotu Umowy;
 - d) po zakończeniu realizacji przedmiotu Umowy, Strona Otrzymująca zobowiązana będzie do niezwłocznego zwrotu wszystkich dokumentów i informacji zawierających Informacje Poufne, nie pozostawiając żadnych ich kopii. Realizacja przedmiotu Umowy nie zwalnia Strony Otrzymującej z obowiązku zachowania w poufności powierzonych jej Informacji Poufnych na zasadach określonych w niniejszej Umowie przez okres 5 lat licząc od dnia rozwiązania Umowy.
3. Strona Otrzymująca nie ponosi odpowiedzialności za ujawnienie jakichkolwiek Informacji Poufnych, które:
- a) zostały podane do publicznej wiadomości w sposób nie stanowiący naruszenia niniejszej Umowy;
 - b) są jej znane z innych źródeł, bez obowiązku zachowania ich w tajemnicy oraz bez naruszenia Umowy;
 - c) zostały niezależnie opracowane przez pracowników Strony Otrzymującej;
 - d) zostały ujawnione do publicznej wiadomości na podstawie pisemnej pod rygorem nieważności zgody Strony Ujawniającej.
4. Strona Otrzymująca zobowiązana jest niezwłocznie powiadomić w formie pisemnej Stronę Ujawniającą, o każdym stwierdzonym przypadku:
- a) naruszenia zobowiązania do zachowania w tajemnicy Informacji Poufnych;
 - b) podejrzenia o możliwości ujawnienia, przekazania lub nieuprawnionego wykorzystania Informacji Poufnych;
 - c) zagubienia, kradzieży lub nieuprawnionego zniszczenia nośników, dokumentów lub innych materiałów zawierających Informacje Poufne.
5. Na każde żądanie Strony Ujawniającej, Strona Otrzymująca zobowiązana jest zwrócić lub zniszczyć i przedstawić dowód takiego zniszczenia wszelkie materiały, informacje i dokumenty stanowiące Informacje Poufne niezwłocznie, nie później jednak niż w terminie 7 (siedmiu) dni kalendarzowych od daty zgłoszenia żądania.
6. Obowiązek zachowania poufności określony w niniejszym paragrafie nie ma zastosowania, jeżeli obowiązek ujawnienia Informacji Poufnych przez Stronę Otrzymującą wynika z przepisów prawa powszechnie obowiązującego. W przypadku, o którym mowa w zdaniu poprzednim, Strona Otrzymująca jest zobowiązana do ujawnienia Informacji Poufnych i niezwłocznego poinformowania Strony Ujawniającej o zaistniałym zdarzeniu.

§ 14

WŁASNOŚĆ INTELEKTUALNA

1. Wykonawca oświadcza, że zgodnie z jego najlepszą wiedzą wykonanie jego zobowiązań wynikających z Umowy nie narusza praw własności intelektualnej osób trzecich.
2. Wykonawca jest odpowiedzialny i zobowiązuje się naprawić wszystkie szkody wynikające z wszelkich naruszeń praw autorskich, praw patentowych lub innych praw własności intelektualnej, które mogą wynikać z wykonania niniejszej Umowy, a które nie wynikają z winy Zamawiającego.
3. Wykonawca wyraża niniejszym Zamawiającemu zgodę na możliwość fotografowania/nagrywania Przedmiotu Umowy, w tym zwłaszcza urządzeń i wykorzystywania zdjęć/filmów do promocji

Zamawiającego, SOLARIS w prasie, radiu i telewizji oraz w Internecie, zwłaszcza na stronie www Zamawiającego i SOLARIS oraz w mediach społecznościowych Zamawiającego i SOLARIS.

§ 15

POSTANOWIENIA KOŃCOWE

1. Ewentualna nieważność jednego lub kilku postanowień niniejszej umowy nie wpływa na ważność umowy w całości, a w takim przypadku Strony zastępują nieważne postanowienie postanowieniem zgodnym z celem i innymi postanowieniami umowy.
2. Spory, które mogą wynikać w związku z realizacją Umowy, Strony zobowiązują się rozwiązywać na drodze polubownej, a w przypadku niedojścia do porozumienia sądem właściwym będzie sąd właściwy dla siedziby Zamawiającego.
3. W sprawach nieuregulowanych niniejszą Umową stosuje się prawo polskie, w szczególności przepisy ustawy z dnia 23 kwietnia 1964 r. Kodeks Cywilny (t.j. Dz. U. z 2022 r. poz. 1360 z późn. zm.).
4. Klauzula informacyjna Zamawiającego dotycząca przetwarzania danych osobowych stanowi załącznik do niniejszej Umowy. Wykonawca zobowiązuje się do przekazania tej informacji osobom, których klauzula dotyczy.
5. Umowa niniejsza została sporządzona na zasadach określonych w art. 78 i 78¹ Kodeksu Cywilnego, tj. opatrzona przez upoważnionych przedstawicieli obu Stron podpisami kwalifikowanymi lub podpisami własnoręcznymi, i o ile formą jej zawarcia jest forma pisemna, to w dwóch (2) jednobrzmiących egzemplarzach, po jednym (1) dla każdej ze Stron.
6. Wszelkie zmiany lub uzupełnienia niniejszej umowy następują w jednej z form prawnych wskazanych w ust. 5 powyżej pod rygorem nieważności. Umowa, zmiany i uzupełnienia do niej muszą być podpisane przez upoważnionych przedstawicieli obydwu Stron.

.....
Zamawiający

.....
Wykonawca

Klauzula informacyjna Uniwersytetu Jagiellońskiego dla kontrahentów będących osobami fizycznymi, osób reprezentujących kontrahentów, pełnomocników kontrahentów oraz pracowników i współpracowników kontrahentów wyznaczonych do kontaktu i odpowiedzialnych za wykonanie umowy

Zgodnie z art. 13 i 14 Rozporządzenia Parlamentu Europejskiego i Rady (UE) 2016/679 z dnia 27 kwietnia 2016 r. w sprawie ochrony osób fizycznych w związku z przetwarzaniem danych osobowych i w sprawie swobodnego przepływu takich danych oraz uchylenia dyrektywy 95/46/WE (ogólne rozporządzenie o ochronie danych) (Dz.U.UE.L.2016.119.1) (zwanego dalej „RODO”) Uniwersytet Jagielloński (UJ) informuje, że:

1. Administratorem Pani/Pana danych osobowych jest Uniwersytet Jagielloński, ul. Gołębia 24, 31-033 Kraków, www.uj.edu.pl.
2. UJ powołał Inspektora Ochrony Danych, z którym może Pani/Pan się skontaktować w przypadku jakichkolwiek pytań lub uwag dotyczących przetwarzania Pani/Pana danych osobowych i praw przysługujących Pani/Panu na mocy przepisów o ochronie danych osobowych. Dane kontaktowe: adres e-mail: iod@uj.edu.pl tel. 12 663 12 25
3. UJ może przetwarzać Pani/Pana dane w następujących celach:
 - a) zawarcia i wykonania umowy – w myśl art. 6 ust. 1 lit. b) RODO w przypadku Kontrahenta będącego osobą fizyczną, osób uprawnionych do reprezentowania lub działających na podstawie pełnomocnictwa Kontrahenta;
 - b) wynikających z uzasadnionych interesów prawnych obejmujących realizację umowy z Kontrahentem w myśl art. 6 ust. 1 pkt f RODO -w przypadku osoby wskazanej przez Kontrahenta w związku z realizacją umowy;
 - c) wypełnienia obowiązków prawnych dotyczących prowadzenia ksiąg rachunkowych i dokumentacji podatkowej – na podstawie art. 6 ust. 1 lit. c) RODO w zw. z art. 74 ust. 2 ustawy z dnia 29 września 1994 r. o rachunkowości;
 - d) wynikających z uzasadnionych interesów prawnych obejmujących ustalenie, dochodzenie lub obronę ewentualnych roszczeń z tytułu realizacji umowy, w myśl art. 6 ust. 1 pkt f RODO;
 - e) wypełnienia obowiązków prawnych dotyczących przechowywania dokumentacji - na podstawie art. 6 ust. 1 lit. c) RODO w zw. ustawą z dnia 14 lipca 1983 r. o narodowym zasobie archiwalnym i archiwach
4. UJ pozyskał Pani/Pana dane osobowe:
 - a) w przypadku Kontrahenta będącego osobą fizyczną, osób uprawnionych do reprezentowania lub działających na podstawie pełnomocnictwa Kontrahenta - bezpośrednio od Pani/Pana. Podanie przez Panią/Pana danych osobowych jest niezbędne w celach związanych z zawarciem i realizacją umowy.
 - b) w przypadku osoby wskazanej przez Kontrahenta w związku z realizacją umowy - od Kontrahenta, z którym zawarł umowę. Zakres Pani/Pana danych osobowych może obejmować: imię i nazwisko, stanowisko, miejsce pracy, dane kontaktowe oraz inne dane niezbędne w związku z realizacją umowy.
5. Pani/Pana dane osobowe mogą zostać udostępnione podmiotom uprawnionym do ich odbioru na podstawie przepisów powszechnie obowiązującego prawa.
6. Pani/Pana dane osobowe nie będą przekazywane poza Europejski Obszar Gospodarczy oraz organizacji międzynarodowych.
7. Pani/Pana dane osobowe będą przechowywane przez okres obowiązywania umowy zawartej z Kontrahentem, a następnie przez okres wymagany przez odpowiednie przepisy prawa w zakresie przechowywania dokumentacji lub przez okres przedawnienia roszczeń określony w przepisach prawa.
8. Posiada Pani/Pan prawo do: uzyskania informacji o przetwarzaniu danych osobowych i uprawnieniach przysługujących zgodnie z RODO, dostępu do treści swoich danych oraz ich sprostowania, a także prawo do usunięcia danych osobowych ze zbiorów administratora (chyba że dalsze przetwarzanie jest konieczne dla wykonania obowiązku prawnego albo w celu ustalenia, dochodzenia lub obrony roszczeń), oraz prawo do ograniczenia przetwarzania, przenoszenia danych, wniesienia sprzeciwu wobec przetwarzania – w przypadkach i na warunkach określonych w RODO.
9. Posiada Pani/Pan prawo do wniesienia skargi do Prezesa Urzędu Ochrony Danych Osobowych.
10. Nie będzie Pani/Pan podlegać decyzjom podejmowanym w sposób zautomatyzowany (bez udziału człowieka). Pani /Pana dane osobowe nie będą również wykorzystywane do profilowania.