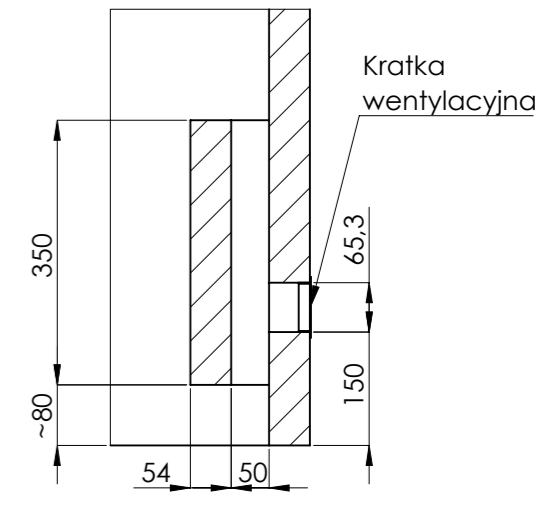
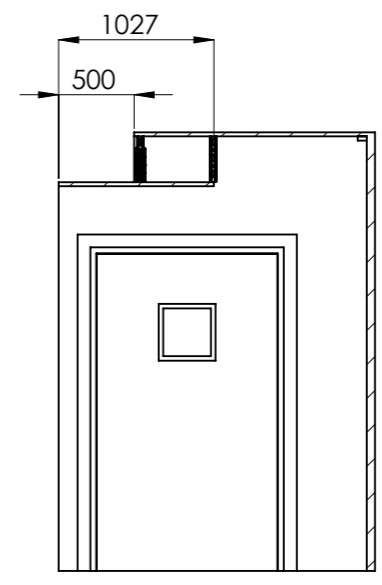
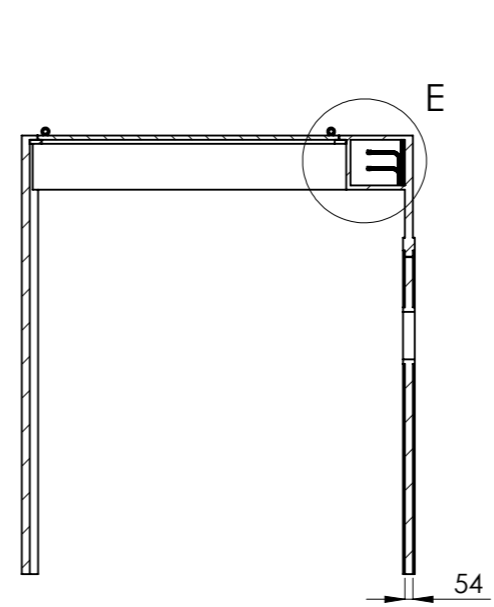
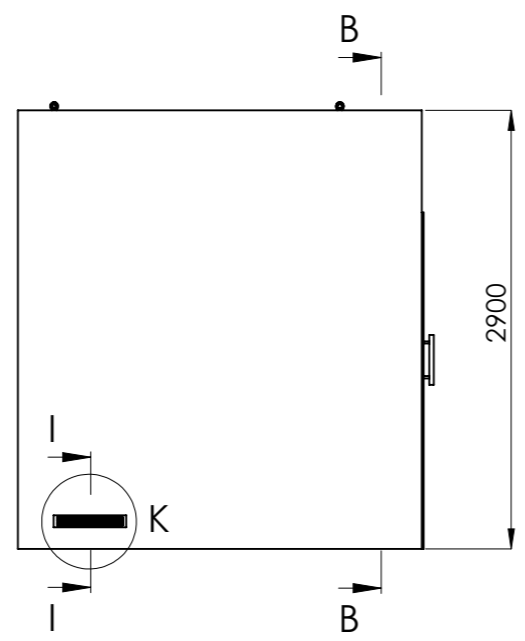
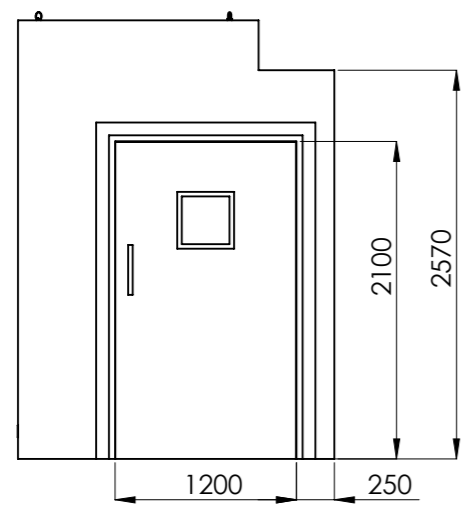


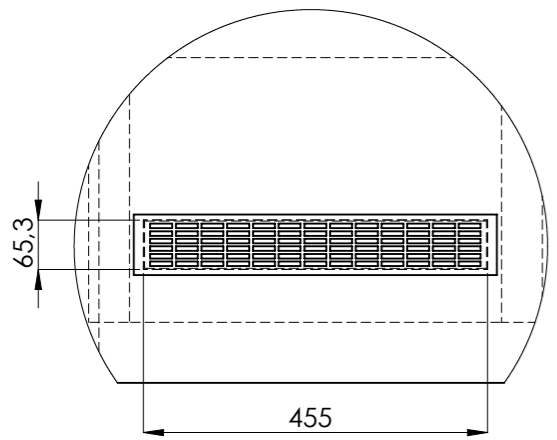
RYSUNEK PODLEGA OCHRONIE PRAW AUTORSKICH Z DNIA 4 LUTEGO 1994 ROKU O PRAWIE AUTORSKIM I PRAWACH POKREWNYCH (DZ.U. Z 2004 R. NR 90 POZ.431 - Z PÓŹNIEJZYMI ZMIANAMI).  
 WSZELKIE PRAWA ZASTRZEŻONE - REPRODUKCJA LUB UDOSTĘPNIENIE OSOBOM TRZECIM TEGO RYSUNKU LUB JEGO CZĘŚCI, BEZ WYRAŹNEGO UPOWĄŻNIENIA UNIwersyteTU JAGIELLOŃSKIEGO JEST NIEDOZWOLONE.



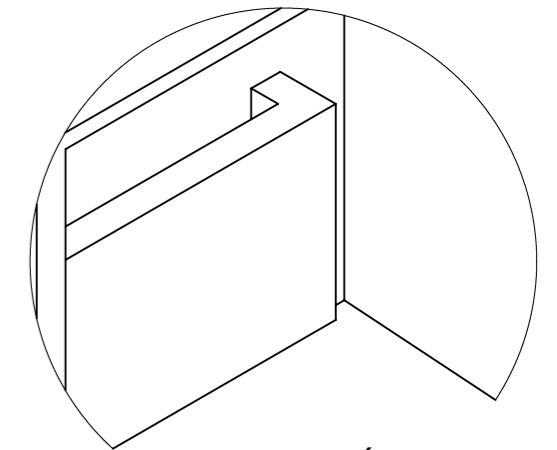
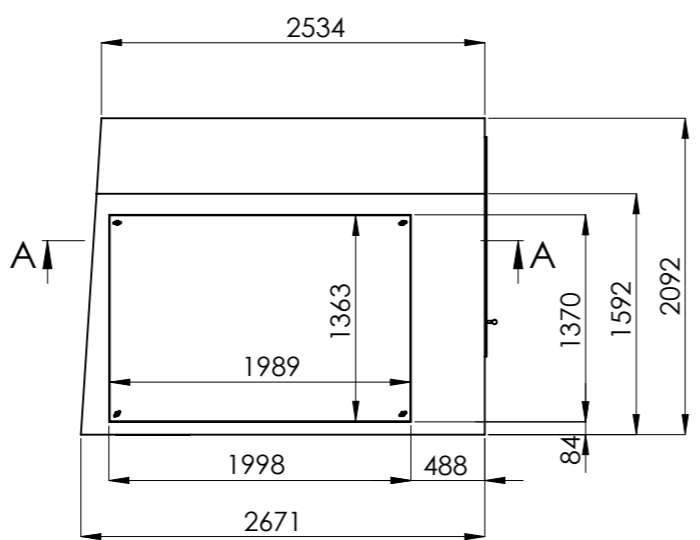
PRZEKRÓJ A-A

PRZEKRÓJ B-B

PRZEKRÓJ I-I  
SKALA 1 : 10



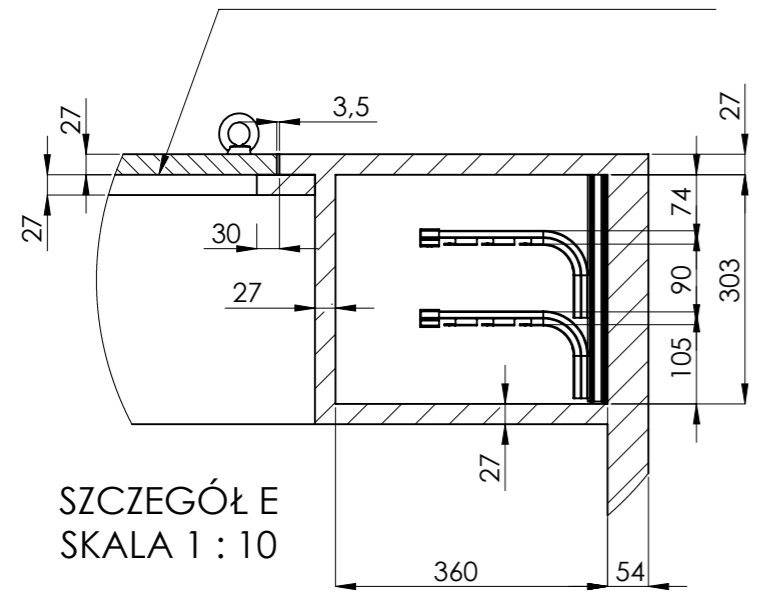
SZCZEGÓŁ K  
SKALA 1 : 10



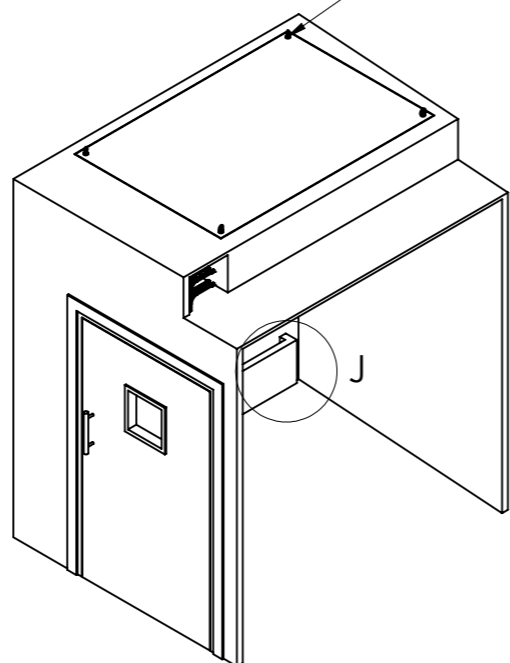
SZCZEGÓŁ J  
SKALA 1 : 10

Dach wpuszczany osadzony na rancie wymiennie z ramą filtrowentylatorów

4 x koluczo do podnoszenia dachu



SZCZEGÓŁ E  
SKALA 1 : 10



Uwagi:

1. Wymiary mają charakter informacyjny. Dokładne wymiary do potwierdzenia na etapie projektu.
2. Zdemontowane części dachu wpuszczone z koluchami umożliwiającymi podniesienie. Gabaryty otworów zależne od wielkości ramy filtrowentylatorów - do potwierdzenia na etapie projektu.
3. Klatka ołowiana zbudowana na konstrukcji stalowej w taki sposób aby nie kolidowała z wymaganymi otworami.
4. Zdemontowane osłony ułatwiające przeprowadzenie instalacji muszą posiadać ochronność radiologiczną nie mniejszą niż klatka.
5. Pozostałe wymagania zawarte w części opisowej.

<b>SOLARIS</b> NARODOWE CENTRUM PROMIENIOWANIA SYNCHROTRONOWEGO		Jednostka / Obiekt Narodowe Centrum Promieniowania Synchronotronowego SOLARIS ul. Czerwone Maki 98, 30-392 Kraków		<b>UNIWERSYTET JAGIELLOŃSKI W KRAKOWIE</b>		Inwestor Uniwersytet Jagielloński ul. Gołębia 24, 31-007 Kraków	
System	Lokalizacja	Podsystem	Komponent	Waga (kg)	Materiał	Wykończenie powierzchni	
Zespół projektowy		Imię i Nazwisko				Tolerancja	
Projektował		Paweł Nowak				SS-ISO 2768-1 m	
Kreślił		Paweł Nowak				Data	
Sprawdz. / Zatwierdz.						20.07.2018	
Nazwa rysunku		Klatka ołowiana				Skala	
Nr rys.		System-Lokalizacja-Podsystem-Zakres-Nr kolejny-Faza-Skrócona nazwa				1:50	
BL-04ID-RAD-00_00-OO-Klatka_olowiana						Format	
						A3	
						Układ	
						Revizja	
						Data rewizji	
						Arkusz	
						1/1	