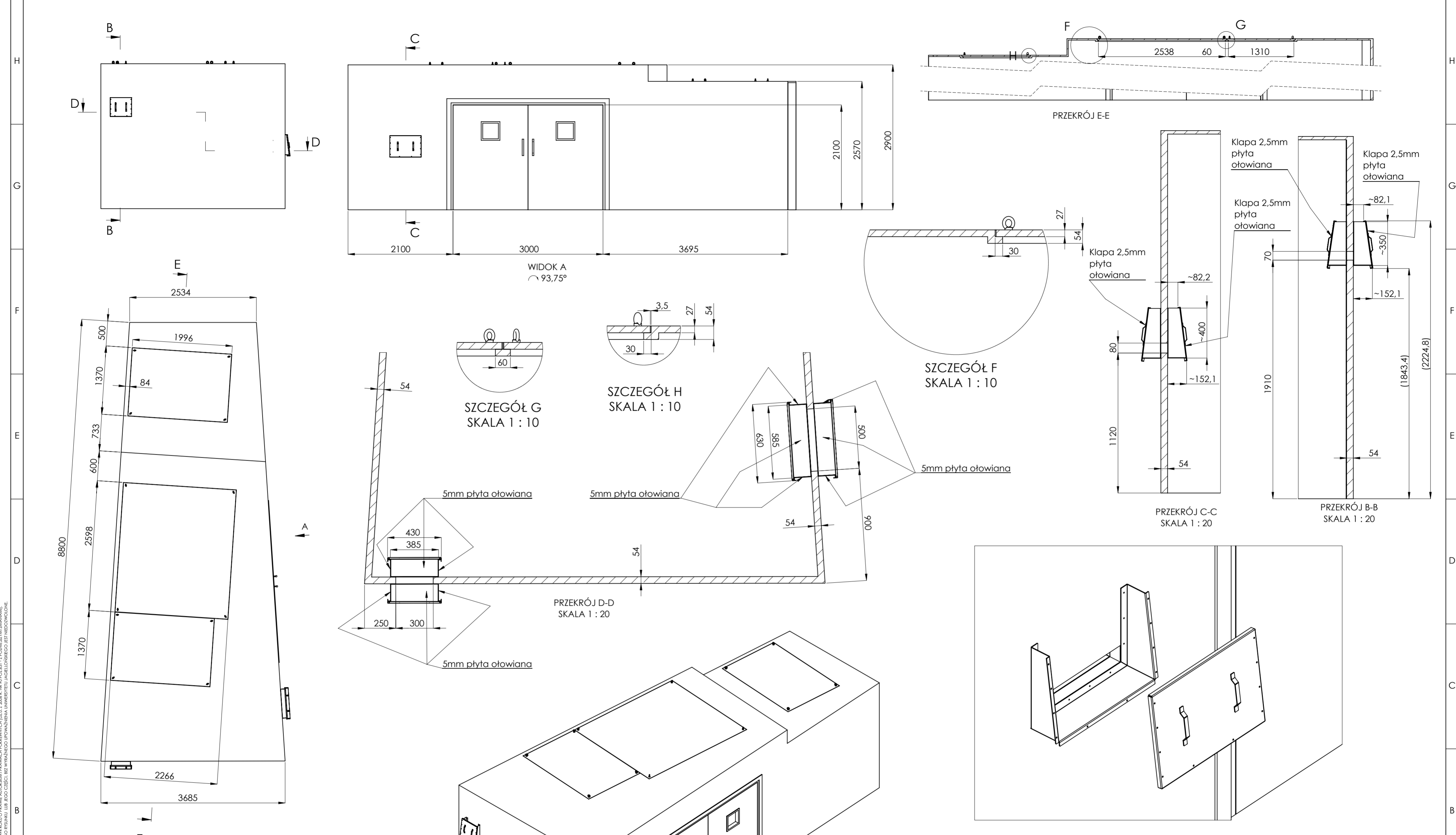
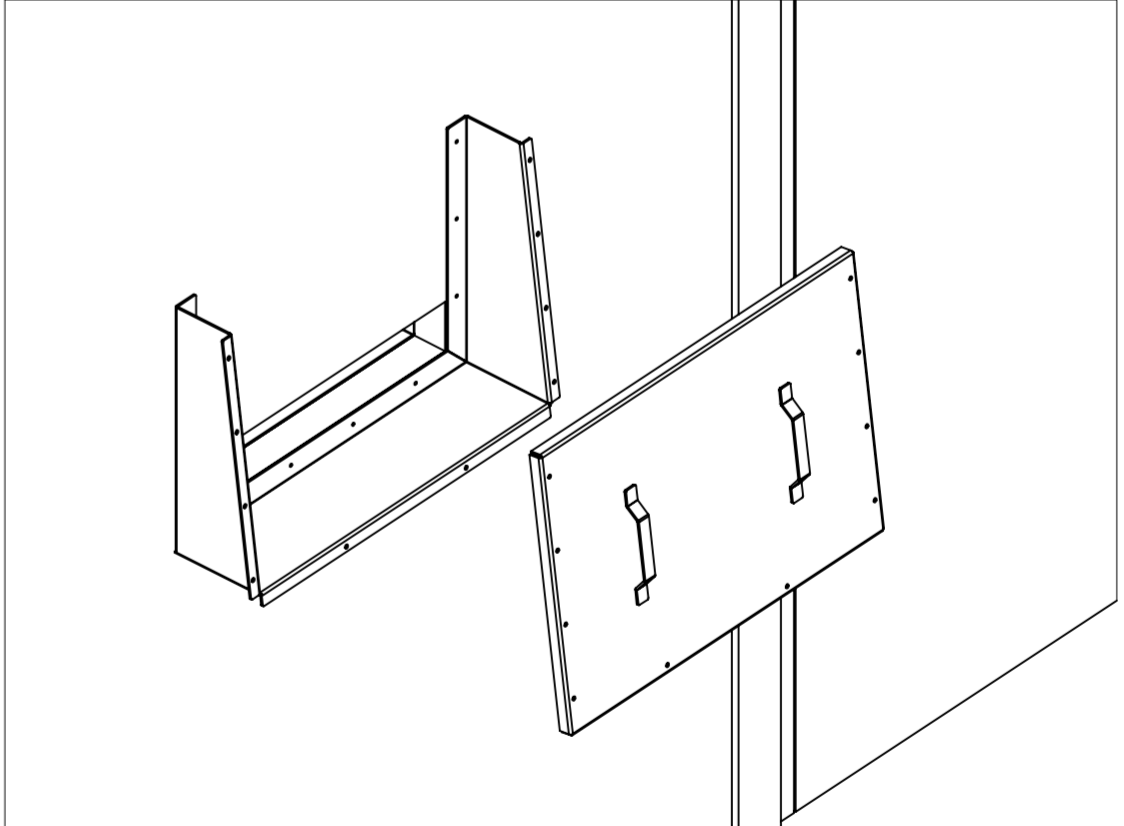
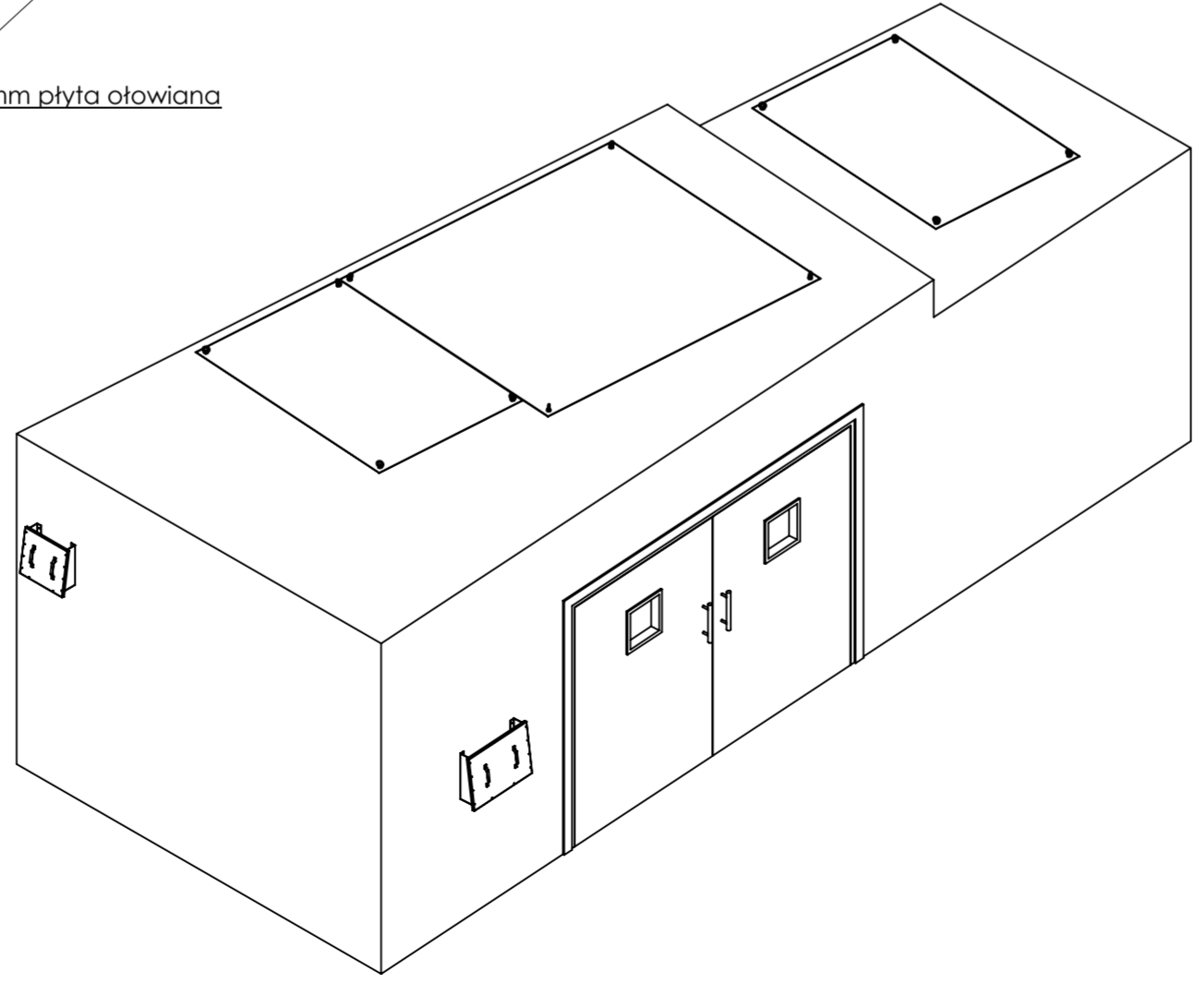


12 11 10 9 8 7 6 5 4 3 2 1



- Uwagi:
1. Wymiary mają charakter informacyjny. Dokładne wymiary do potwierdzenia na etapie projektu.
  2. Zdemontowane części dachu wpuszczone z koluchami umożliwiającymi podniesienie. Gabaryty otworów zależne od wielkości ramy filtrów wentylatorów - do potwierdzenia na etapie projektu.
  3. Klatka ołowiana zbudowana na konstrukcji stalowej w taki sposób aby nie kolidowała z wymaganymi otworami.
  4. Zdemontowane ostony ułatwiające przeprowadzenie instalacji muszą posiadać ochronność radiologiczną nie mniejszą niż klatka.
  5. Pozostałe wymagania zawarte w części opisowej.



<b>SOLARIS</b>		Jednostka / Obiekt Narodowe Centrum Promieniowania Synchronotronowego SOLARIS ul. Czerwone Maki 98, 30-392 Kraków		<b>UNIwersytet Jagielloński W KRAKOWIE</b>		Inwestor Uniwersytet Jagielloński ul. Gołębia 24, 31-007 Kraków	
System	Lokalizacja	Podsystem	Komponent	Waga (kg)	Materiał	Wykończenie powierzchni	
Zespół projektowy	Imię i Nazwisko					Tolerancja	
Projektował	Paweł Nowak					SS-ISO 2768-1 m	
Kreślił	Paweł Nowak					Data	
Sprawdz. / Zatwierdz.						25.07.2018	
Nazwa rysunku						Format	
Klatka ołowiana						A2	
Nr rys. System-Lokalizacja-Podsystem-Zakres-Nr kolejny-Faza-Skrócona nazwa						Układ	
BL-06ID-RAD-00_00-OO-Klatka_olowiana							
						Rewizja	
						Data rewizji	
						Arkusz	
						1/1	

PRUBNIK KODIGA, OCHRONA PRAW AUTORSKICH, ZGODNE Z USTAWĄ DNIA 14 LUTEGO 194 ROKU O PRAWIE AUTORSKIM I PRAWACH POKREWNYCH (DZ.U. z 2004 R., NR 99, POZ. 93) / PÓŹNIEJZYMI ZMIANAMI. WZGLĘDNE PRAWA ZASTRZEŻONE. REPRODUKOWANIE, REPRODUKOWANIE CZĘŚCI, BEZ WYRAŹNEGO UPOWAŻNIENIA UNIWERSYTETU JAGIELLOŃSKIEGO, JEST NIEDOZWOLONE.

12 11 10 9 8 7 6 5 4 3 2 1